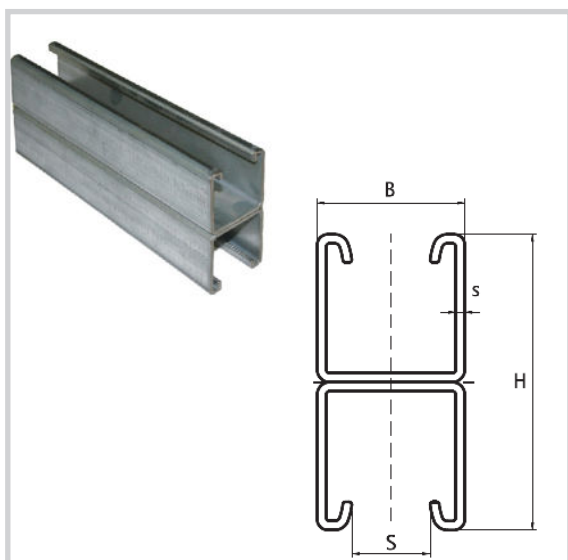
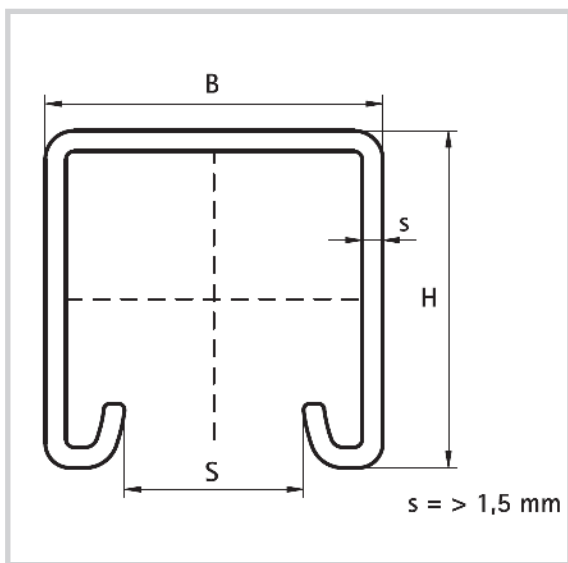


**Art. 8125**

**Profili CorSTRUT**

CorSTRUT fixing rails



*Caratteristiche tecniche e vantaggi*

- Materiale: acciaio DX51D secondo UNI EN 10346
- La distanza tra la fine del profilo e il primo foro è sempre uguale
- Finitura: zincatura elettrolitica
- Disponibile con zincatura a caldo (su richiesta)
- Con dentelli sulla parte interna per una maggiore adesione dei componenti
- Per informazioni sui carichi massimi ammessi, fare riferimento alle tabelle di carico

Codice	Misure BxH (mm)	s (mm)	Lunghezza (mm)	S (mm)
<b>Profili CorSTRUT</b>				
812501	41x21	1,5	3000	22
812502	41x21	2,0	3000	22
812504	41x41	1,5	3000	22
812503	41x41	2,0	2000	22
812505	41x41	2,0	3000	22
812506	41x41	2,5	2000	22
812508	41x41	2,5	3000	22
812509	41x41	2,0	6000	22
812510	41x41	2,5	6000	22
812511	41x62	2,5	3000	22
812512	41x62	2,5	6000	22
812514	41x82	2,5	3000	22
<b>Profili doppi CorSTRUT</b>				
812526	41 (2x41)	2,5	3000	22
812528	41 (2x62)	2,5	3000	22