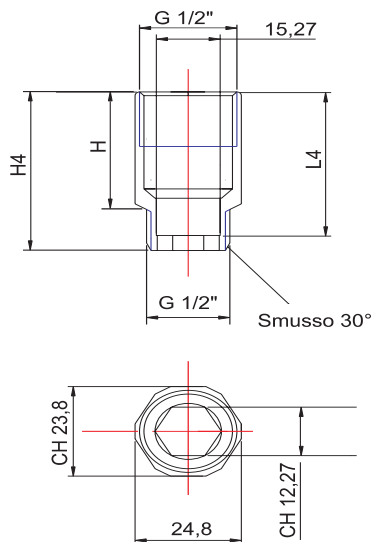


Art. 246 Prolunga stampata
Male and Female molded socket
Manchon de prolongement



Caratteristiche tecniche e vantaggi

- Realizzata con processo di stampaggio
- Realizzata con acciaio EN 10263-2:2001 C4C
- Zincata
- Filettatura UNI ISO 228



Codice	Misure G x H [mm]	H4 (± 1) [mm]	L4 (± 1) [mm]
246006	1/2 x 10	23,5	19,5
246007	1/2 x 15	27,5	22,5
246008	1/2 x 20	32,5	27,5
246009	1/2 x 25	36,5	32,5
246010	1/2 x 30	41,5	36,5