

Raccordi

Thread Fittings *Filettati* **02**

Raccords *Fileté*



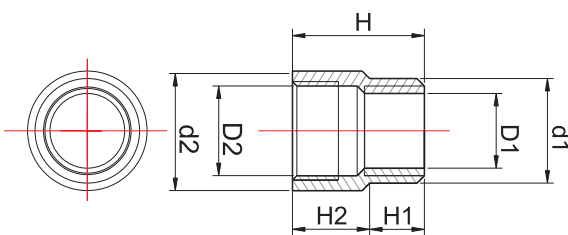
N

240  N 1	241  N 1	245  N 2	247  N 2
246  N 3	246S  N 4	280  N 5	290  N 5
380  N 6	300  N 6	310  N 7	531  N 7

Raccordi Filettati Zincati

- N1 Manicotti F.F.
- N1 Riduzione M.F.
- N2 Vite doppia ridotta
- N2 Prolunga ridotta
- N3 Prolunga
- N4 Prolunga stampata, pesante e con foro \varnothing 14,5
- N5 Vite doppia
- N5 Tappo maschio
- N6 Tappo maschio con quadro
- N6 Tappo femmina
- N7 Controdado
- N7 Niplo tutto filetto

Art. 240 Manicotto ridotto F.F.
Reducing socket
Manchon réduit F.F.

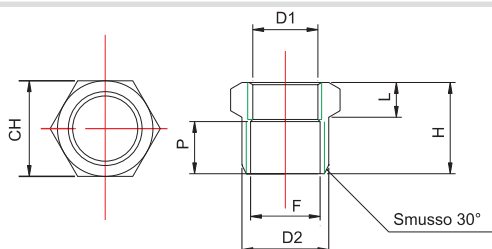


Caratteristiche tecniche e vantaggi

- Ricavato da barra
- Realizzato con acciaio AVP 1.0736/11S Mn37+C
- Zincato
- Filettatura UNI ISO 228

Codice	D1 x D2 [pollici]	H (± 1) [mm]	H1 x H2 [mm]	d1 x d2 [mm]
240000	1/8 x 1/4	25	10 x 15	13 x 17
240001	1/4 x 3/8	25	10 x 15	17 x 20
240002	3/8 x 1/2	26	11 x 15	21 x 24
240005	3/8 x 3/4	26	11 x 15	21 x 30
240003	1/2 x 3/4	26	11 x 15	26 x 30
240004	3/4 x 1"	27	12 x 15	32 x 38
240006	1/2 x 1"	27	12 x 15	26 x 38

Art. 241 Riduzione con vite M.F.
Reducing bushing
Réduction avec filetage M.F.

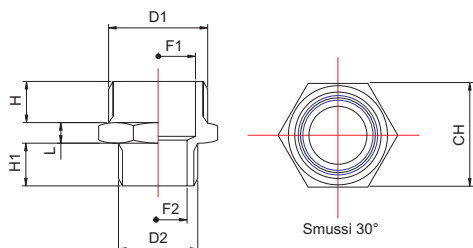


Caratteristiche tecniche e vantaggi

- Riduzioni 3/8 x 1/2, 3/4 x 1/2 e 3/4 x 3/8 stampate. Tutte le altre ricavate da barra
- Realizzata con acciaio A.V.P. 1.0737/11S MnPb37
- Zincate
- Filettatura UNI ISO 228

Codice	D2 x D1 [pollici]	H (± 1) x CH [mm]	L (± 1) [mm]	F [mm]
241000	1/4 x 1/8	15 x 14	5-5,5	
241001	3/8 x 1/4	17 x 17	5,5	
241002	1/2 x 1/4	20 x 22	6-7	14,5
241003	1/2 x 3/8	20 x 22	7	
241009	3/4 x 1/4	18-19x27	6,5	19
241004	3/4 x 3/8	20 x 27	6,5	19
241005	3/4 x 1/2	20 x 27	6,5	
241006	1" x 3/4	21 x 34	7	
241008	1" x 1/2	21 x 34	7	24,5
241011	1" x 3/8	21 x 34	7	24,5
241007	1 1/4 x 1"	22 x 42	7	
241010	1/2 x 10MA	20 x 21	7	
241012	1 1/2 x 1 1/4	24 x 50	8	
241014	2" x 1 1/4	26 x 60	10,5	48
241015	2" x 1 1/2	26 x 60	10,5	

Art. 245 Vite doppia ridotta
Male hex pipe reducer
Réduction avec filetage M.

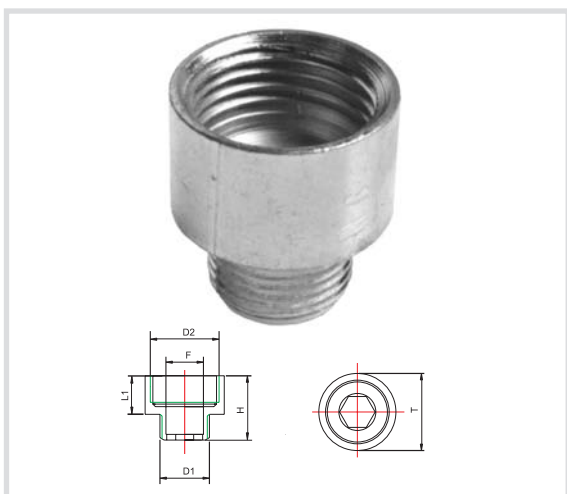


Caratteristiche tecniche e vantaggi

- Ricavata da barra
- Realizzata con acciaio A.V.P. 1.0737/11S MnPb37
- Zincate
- Filettatura UNI ISO 228

Codice	D1 x D2 [pollici]	H (± 1,5) x H1 (± 1) [mm]	F1 (± 1) x F2 (± 1) [mm]	CH [mm]
245001	1/4 x 1/8	10 x 10	7,5 x 5,5	14
245002	3/8 x 1/4	10 x 10	10,0 x 7,5	17
245006	1/2 x 1/4	12 x 10	14,0 x 7,5	21
245003	1/2 x 3/8	12 x 11	14,0 x 10,0	21
245008	3/4 x 1/4	12 x 10	18,5 x 7,5	27
245010	3/4 x 3/8	12 x 11	18,5 x 10,0	27
245004	3/4 x 1/2	12 x 12	18,5 x 14,0	27
245005	1" x 3/4	14 x 13	24,5 x 18,5	34
245009	1" x 3/8	14 x 11	24,5 x 10,5	34
245011	1" x 1/2	14 x 13	24,5 x 14,0	34
245007	1 1/4 x 1"	17 x 14	32,0 x 24,5	42
245012	1 1/2 x 1 1/4	16 x 17	37,0 x 32,0	50
245015	2" x 1"	16 x 14	47,5 x 24,5	60
245017	2" x 1 1/2	16 x 16	47,5 x 37,0	60

Art. 247 Prolunga ridotta - Femmina Maschio
Reducing socket M.F.
Manchon réduit de prolongement

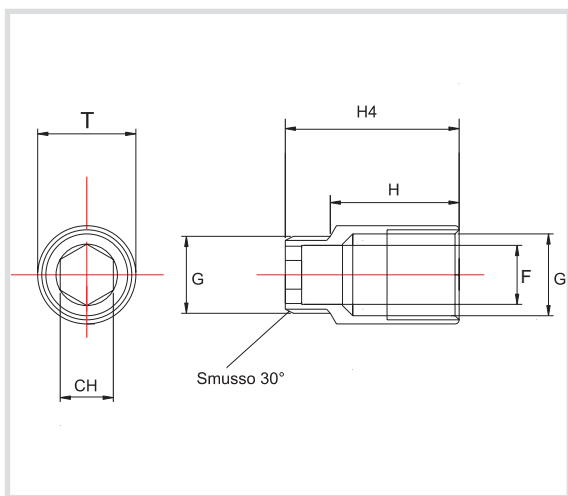


Caratteristiche tecniche e vantaggi

- Ricavata da barra
- Realizzato con acciaio AVP 1.0736/11S Mn37+C
- Zincato
- Filettatura UNI ISO 228

Codice	D2 x D1 [pollici]	L1 (± 1) [mm]	H (± 1) [mm]	T [mm]
247006	1/4 x 1/8	15	25	16
247001	3/8 x 1/4	15	25	20
247009	1/2 x 1/4	15	25	24
247002	1/2 x 3/8	15	25	24
247003	3/4 x 1/2	15	25	30
247004	1" x 3/4	15	25	38
247008	1" x 1/2	15	25	38
247007	1" x 3/8	15	25	38
247010	1 1/4 x 1"	20	30/32	50
247302	3/8 x 1/2			
247303	1/2 x 3/4			
247304	3/4 x 1/2			

Art. 246 Prolunga
Male and Female socket
Manchon de prolongement



Caratteristiche tecniche e vantaggi

- Ricavata da barra
- Sede perfettamente piana per guarnizione
- Realizzato con acciaio AVP 1.0736/11S Mn37+C
- Zincata
- Filettatura UNI ISO 228

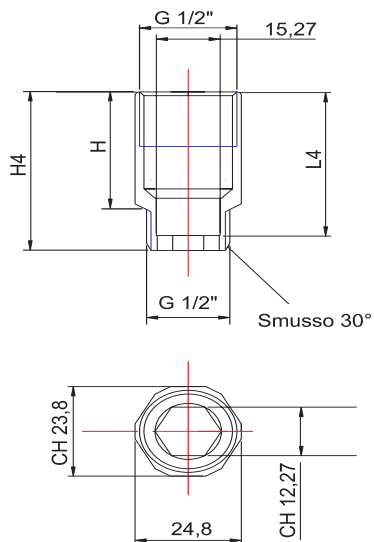
Codice	Misure G x H [mm]	H4 (± 1) [mm]	T [mm]	CH [mm]
246001	3/8 x 10	22,5	20	9,2
246002	3/8 x 15	25,5	20	9,2
246003	3/8 x 20	30,5	20	9,2
246004	3/8 x 25	35,5	20	9,2
246005	3/8 x 30	40,5	20	9,2
246T06	1/2 x 10	21,5	24	12,3
246T07	1/2 x 15	25,5	24	12,3
246T08	1/2 x 20	30,5	24	12,3
246T09	1/2 x 25	35,5	24	12,3
246T10	1/2 x 30	40,5	24	12,3
246040	1/2 x 40	50,5	24	12,3
246050	1/2 x 50	60,5	24	12,3
246011	3/4 x 10	22,5	30	14,0
246012	3/4 x 15	25,5	30	14,0
246013	3/4 x 20	30,5	30	14,0
246014	3/4 x 25	35,5	30	14,0
246015	3/4 x 30	40,5	30	14,0
246016	1" x 15	27,0	38	19,0
246017	1" x 20	32,0	38	19,0
246018	1" x 25	37,0	38	19,0
246019	1" x 30	42,0	38	19,0
246021	1 1/4 x 10	28,0	50	Foro 30
246022	1 1/4 x 15	30,0	50	Foro 30
246023	1 1/4 x 20	35,0	50	Foro 30
246024	1 1/4 x 25	40,0	50	Foro 30
246025	1 1/4 x 30	45,0	50	Foro 30

Art. 246 Prolunga stampata
Male and Female molded socket
Manchon de prolongement



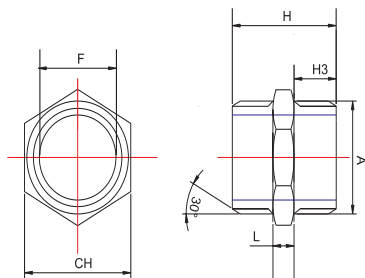
Caratteristiche tecniche e vantaggi

- Realizzata con processo di stampaggio
- Realizzata con acciaio EN 10263-2:2001 C4C
- Zincata
- Filettatura UNI ISO 228



Codice	Misure G x H [mm]	H4 (± 1) [mm]	L4 (± 1) [mm]
246006	1/2 x 10	23,5	19,5
246007	1/2 x 15	27,5	22,5
246008	1/2 x 20	32,5	27,5
246009	1/2 x 25	36,5	32,5
246010	1/2 x 30	41,5	36,5

Art. 280 Vite doppia - sede piana
Hex pipe nipple
Pas de vis double

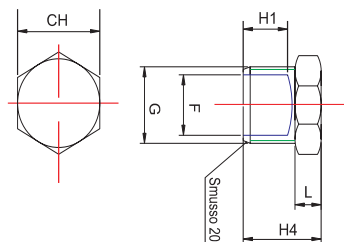


Caratteristiche tecniche e vantaggi

- Ricavata da barra
- Sede piana per guarnizione
- Realizzata con acciaio A.V.P. 1.0737/11S MnPb37
- Zincata
- Filettatura UNI ISO 228

Codice	Misure Ø [pollici]	H (± 1) x L (± 0,5) [mm]	F [mm]	CH [mm]
280001	1/8	23 x 4	5,5	14
280002	1/4	25 x 5	7,5	14
280003	3/8	28 x 5,5	10,5	17
280004	1/2	29,5 x 6	14	21
280005	3/4	30 x 6	18	27
280006	1"	35 x 7	24,5	34
280007	1 1/4	37 x 7/11	32	42
280008	1 1/2	39 x 8	37	50
280009	2"	45 x 11	48	60

Art. 290 Tappo maschio esagonale
Hex head plug
Bouchon male hexagonal

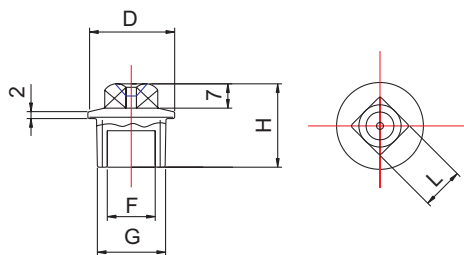


Caratteristiche tecniche e vantaggi

- Realizzata con acciaio A.V.P. 1.0737/11S MnPb37 (tornito) o EN 10263-2:2001 C4C (stampato)
- Zincato
- Filettatura UNI ISO 228

Codice	Misure G [pollici]	F [mm]	H4 (± 1) x L (± 0,5) [mm]	CH [mm]
290001	1/8			Tornito 14
290002	1/4	9	16 x 5	Tornito 14
290003	3/8	11	16,5 x 5,5	Tornito 17
290004	1/2	15	17,5 x 6	Stampato 22
290005	3/4	18	20 x 6	Stampato 27
290006	1"	24	21 x 7	Tornito 34
290007	1 1/4		22,5 x 7	Tornito 48
290008	1 1/2		24 x 8	Tornito 50
290009	2"		27 x 10,5	Tornito 60

Art. 380 Tappo maschio con quadro
Plug with male thread
Bouchon male avec écrou carré

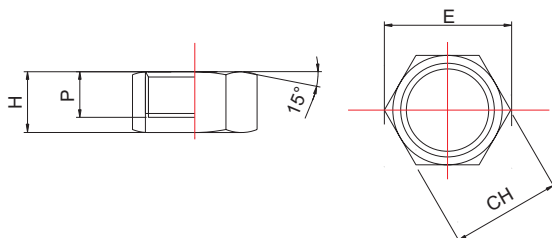


Caratteristiche tecniche e vantaggi

- Stampato
- Filettatura conica
- Realizzato con acciaio EN 10263-2:2001 C4C
- Zincato
- Filettatura UNI ISO 228

Codice	Misure G [pollici]	F [mm]	H (± 1) [mm]	L [mm]
380011	1/4	8	19	9
380021	3/8	10	20	10
380031	1/2	14	23,5	13
380041	3/4	16,5	26	17
380051	1"	22	27,5	19

Art. 300 Tappo Femmina
Cup - Female thread
Bouchon femelle

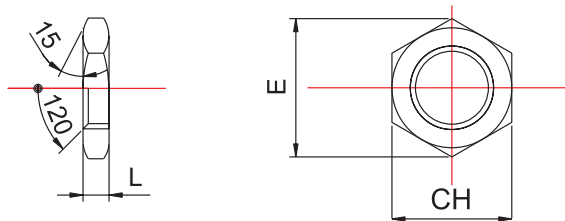


Caratteristiche tecniche e vantaggi

- Realizzato con acciaio A.V.P. 1.0737/11S MnPb37 (tornito) o EN 10263-2:2001 C4C (stampato)
- Zincato
- Filettatura UNI ISO 228

Codice	Misure Ø [pollici]	H (± 1) x P (± 1) [mm]	E [mm]	CH [mm]
300001	1/8	10 x 7	16	14
300002	1/4	13 x 9	19	17
300003	3/8	15 x 11	22	19
300004	1/2	16 x 12	26	23
300005	3/4	18 x 13/14	34	30
300006	1"	20 x 16	41	36
300007	1 1/4	23 x 20	57	50
300008	1 1/2	25 x 21	69	60

Art. 310 Controdado
Lock nut
Contre-écrou

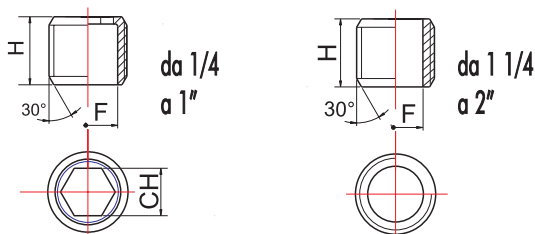


Caratteristiche tecniche e vantaggi

- Ricavato da barra
- Realizzato con acciaio A.V.P. 1.0737/11S MnPb37
- Zincato
- Filettatura UNI ISO 228

Codice	Misure Ø [pollici]	E [mm]	L (± 1) [mm]	CH [mm]
310001	3/8	25	6	22
310002	1/2	31	7,5	27
310003	3/4	39,6	8	34
310004	1"	43,5	9	38
310005	1 1/4	57	10	50
310006	1 1/2	68,9	10	60

Art. 531 Vite semplice
Coutersunk pipe plug
Pas de vis simple



Caratteristiche tecniche e vantaggi

- Realizzata con acciaio A.V.P. 1.0736/11S Mn37+ o da tubo
- Zincata
- Con interno esagonale: da 1/4 a 1"
- Con interno tondo: da 1 1/4 a 2"
- Filettatura UNI ISO 228

Codice	Misure Ø [pollici]	H (± 1) [mm]	F [mm]	CH [mm]
531001	1/4	16	8	
531002	3/8	22	12	9
531003	1/2	25	15	12
531004	3/4	28	19	14
531005	1"	28,5	24,5	19
531006	1 1/4	38	31	N.D.
531007	1 1/2	38	37	N.D.
531008	2"	44	48	N.D.