

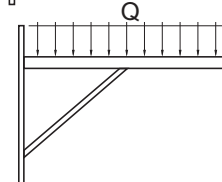
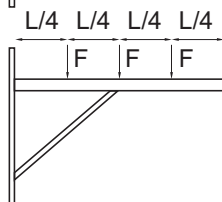
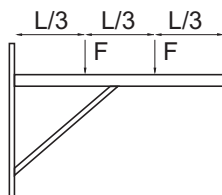
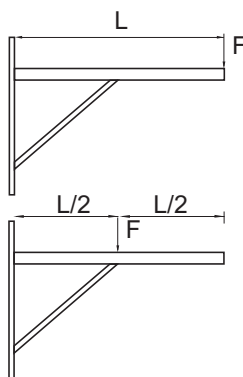
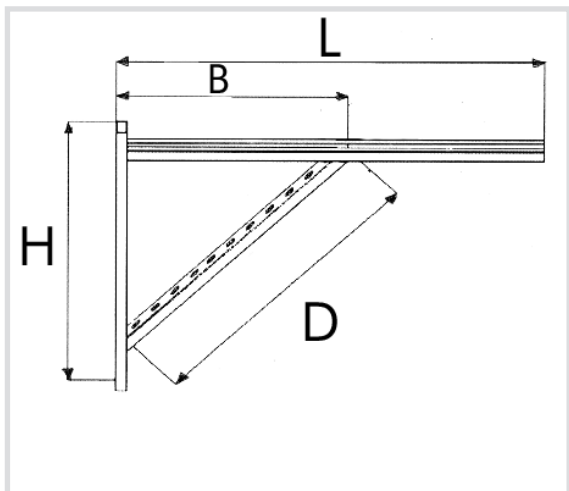
Art. 824 Mensola a squadra ricavata da profilo
Triangular section welded bracket



Caratteristiche tecniche e vantaggi

- Realizzata con acciaio 1.0332 zincata
- Saldatura a CO₂
- Profili utilizzati:
lato verticale e diagonale -> CH15 (30x20x2,0)
lato orizzontale: -> CH2 (30x30x2,0)
- Con speciali fori per montaggio sopra-sotto

Codice	Misure L [mm]	H [mm]	B x D [mm]	Spessore [mm]
824370	370	300	200 x 250	2,0
824545	545	380	290 x 380	2,0



Carico Utile Massimo [N]	
824370	824545

1.050	620
-------	-----

4.000	4.200
-------	-------

2.060	1.460
-------	-------

1.950	1.180
-------	-------

2.020	1.860
-------	-------

