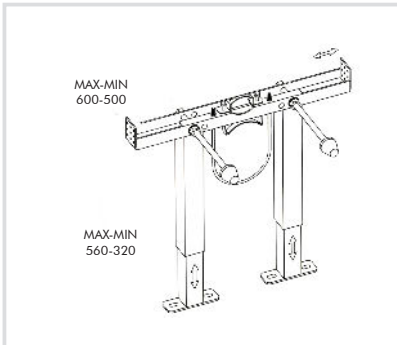


Art. 6389 **Struttura autoportante per cartongesso - water**  
*Self-supporting bracket for plasterboard - WC*



**Caratteristiche tecniche e vantaggi**

- Struttura portante pre-assemblata in acciaio zincato
- Idonea per qualunque altezza di installazione
- Istruzioni di montaggio nella confezione
- Portata 400 kg - UNI EN 997:2012
- Interasse 180/230



Codice	Altezza		Larghezza	
	max	min	max	min
<b>638900</b>	560	320	600	500

