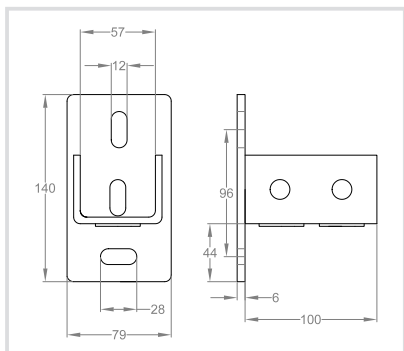


**Art. 8630000 Supporto profilo CorSTRUT con fori laterali e bulloni pre-assemblati**  
*CorSTRUT wall plate with pre-assembled slide nuts***Caratteristiche tecniche e vantaggi**

- Realizzato con acciaio 1.0332
- Asole della base a 90° per semplificare il montaggio
- Zincato a caldo
- Provato per resistenza al fuoco
- Con bulloni pre-montati



Codice	Profili
<b>8630000</b>	41x21 e 41x41