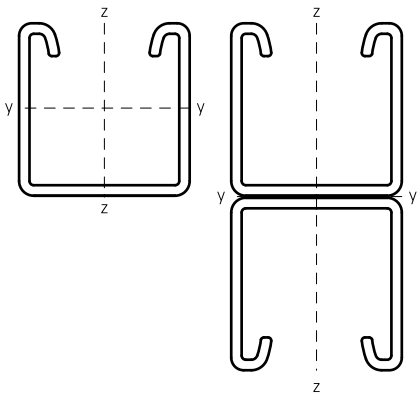
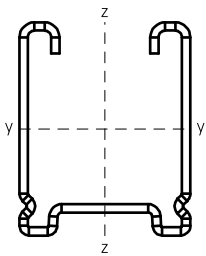


### CorSTRUT fixing rail technical details

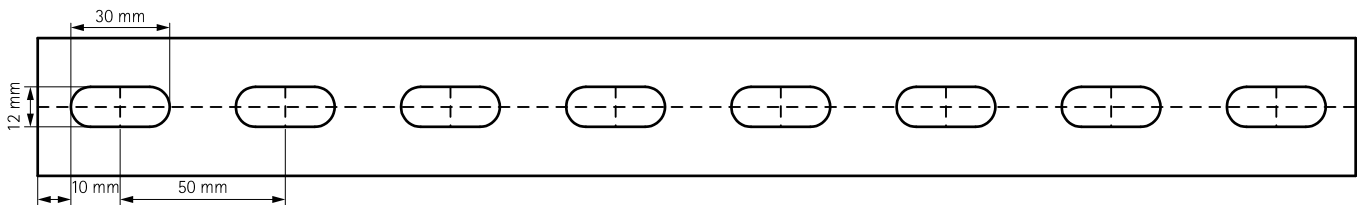
#### Table of properties



Type (3 m)	Weight [kg/m]	Moment of inertia		Static moment	
		$I_y$	$I_z$	$W_y$	$W_z$
41x21 - 1,5	1,15	0,78	3,70	0,72	1,80
41x41 - 1,5	1,65	4,46	6,20	2,12	3,00
41x21 - 2,0	1,78	1,01	5,40	0,93	2,61
41x41 - 2,0	2,35	5,34	7,79	2,56	3,77
41x41 - 2,5	2,45	6,26	9,30	2,97	4,50
41x62 - 2,5	3,33	18,03	13,20	5,75	6,39
41x82 - 2,5	4,08	37,31	16,89	9,00	8,18



#### CorSTRUT - 1,5 mm



#### CorSTRUT - 2,0 / 2,5 mm

