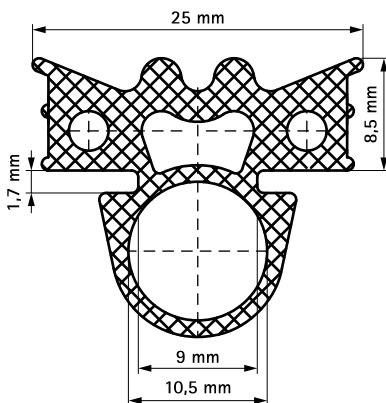
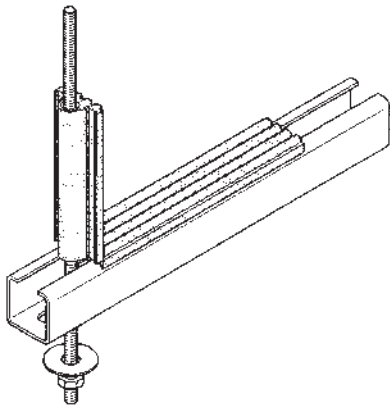
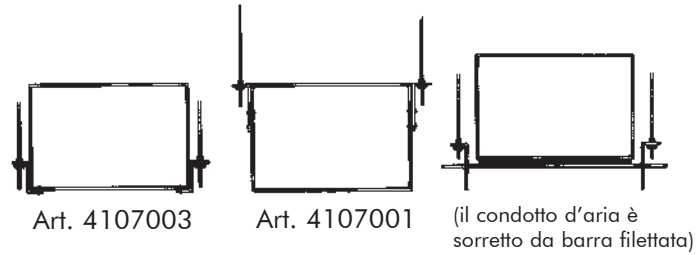


COMPONENTI PER CONDOTTE D'ARIA

ESEMPI DI APPLICAZIONE



Profilo in gomma speciale per tutti i profili WM o barra filettata.
Anche per isolamento del rumore secondo la DIN 4109

METODO DI PROVA PER CARICO UTILE

