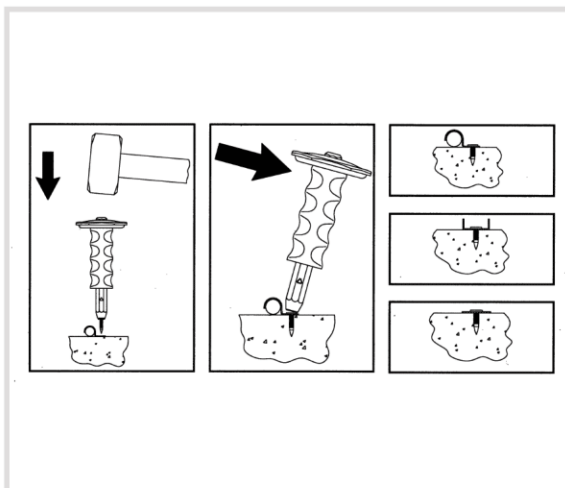
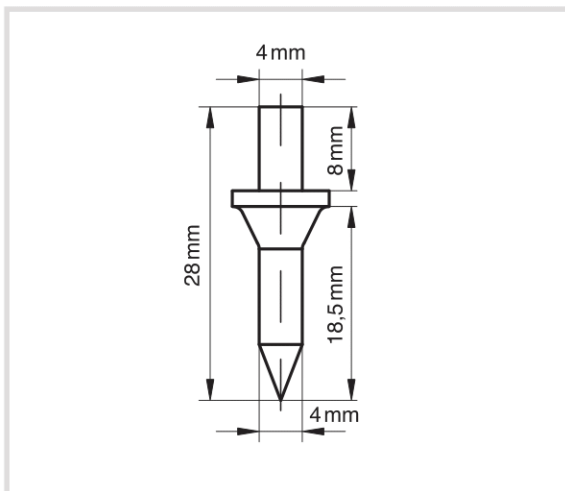


Art. 123 Chiodo per concreto e attrezzo di fissaggio
Shouldered masonry nail and fixing tool



Caratteristiche tecniche e vantaggi

- Chiodo realizzato in acciaio 1.1740, temprato
- Il chiodo può essere martellato nel muro senza dover fare fori
- L'attrezzo di fissaggio è disegnato per mantenere il chiodo in posizione mentre si martella
- L'attrezzo di fissaggio ha impugnatura ergonomica in plastica



Codice	Descrizione
123001	Chiodo per concreto
123002	Attrezzo di fissaggio