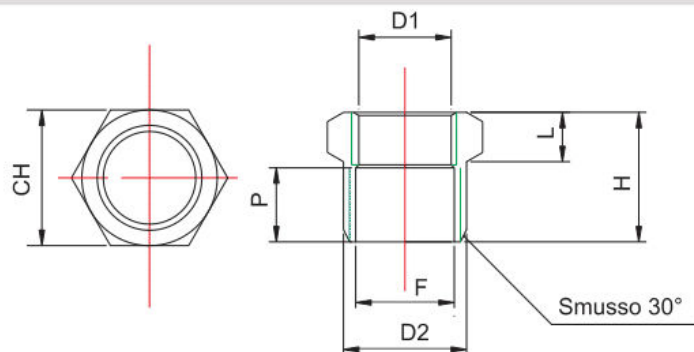


Art. 241 **Riduzione con vite M.F.**
Reducing bushing
Réduction avec filetage M.F.



Caratteristiche tecniche e vantaggi

- Riduzioni 3/8 x 1/2, 3/4 x 1/2 e 3/4 x 3/8 stampate. Tutte le altre ricavate da barra
- Realizzata con acciaio A.V.P. 1.0737/11S MnPb37
- Zincatura elettrolitica UNI ISO 2081:2009
- Filettatura UNI ISO 228/1
- Conforme alla direttiva RoHS2 2011/65/UE
- Idonea per acqua potabile DM 174 06/04/04

Codice	D2 x D1 [pollici]	H (± 1) x CH [mm]	L (± 1) [mm]	F [mm]
241000	1/4 x 1/8	15 x 14	5-5,5	
241001	3/8 x 1/4	17 x 17	5,5	
241002	1/2 x 1/4	20 x 22	6-7	14,5
241003	1/2 x 3/8	20 x 22	7	
241009	3/4 x 1/4	18-19x27	6,5	19
241004	3/4 x 3/8	20 x 27	6,5	19
241005	3/4 x 1/2	20 x 27	6,5	
241006	1" x 3/4	21 x 34	7	
241008	1" x 1/2	21 x 34	7	24,5
241011	1" x 3/8	21 x 34	7	24,5
241007	1 1/4 x 1"	22 x 42	7	
241010	1/2 x 10MA	20 x 21	7	
241012	1 1/2 x 1 1/4	24 x 50	8	
241014	2" x 1 1/4	26 x 60	10,5	48
241015	2" x 1 1/2	26 x 60	10,5	