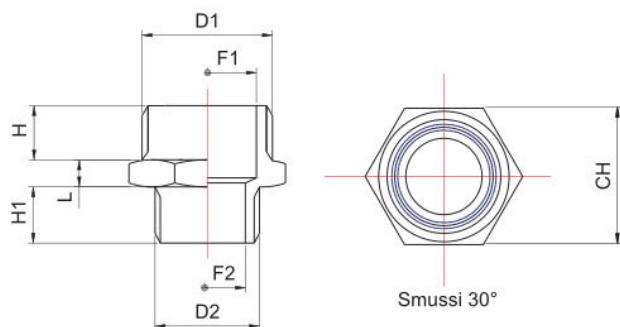


Art. 245 Vite doppia ridotta
 Male hex pipe reducer
 Réduction avec filetage M.



Caratteristiche tecniche e vantaggi

- Ricavata da barra
- Realizzata con acciaio A.V.P. 1.0737/11S MnPb37
- Zincatura elettrolitica UNI ISO 2081:2009
- Filettatura UNI ISO 228/1
- Conforme alla direttiva RoHS2 2011/65/UE
- Idonea per acqua potabile DM 174 06/04/04

Codice	D1 x D2 [pollici]	H (± 1,5) x H1 (± 1) [mm]	F1 (± 1) x F2 (± 1) [mm]	CH [mm]
245001	1/4 x 1/8	10 x 10	7,5 x 5,5	14
245002	3/8 x 1/4	10 x 10	10,0 x 7,5	17
245006	1/2 x 1/4	12 x 10	14,0 x 7,5	21
245003	1/2 x 3/8	12 x 11	14,0 x 10,0	21
245008	3/4 x 1/4	12 x 10	18,5 x 7,5	27
245010	3/4 x 3/8	12 x 11	18,5 x 10,0	27
245004	3/4 x 1/2	12 x 12	18,5 x 14,0	27
245005	1" x 3/4	14 x 13	24,5 x 18,5	34
245009	1" x 3/8	14 x 11	24,5 x 10,5	34
245011	1" x 1/2	14 x 13	24,5 x 14,0	34
245007	1 1/4 x 1"	17 x 14	32,0 x 24,5	42
245012	1 1/2 x 1 1/4	16 x 17	37,0 x 32,0	50
245015	2" x 1"	16 x 14	47,5 x 24,5	60
245017	2" x 1 1/2	16 x 16	47,5 x 37,0	60