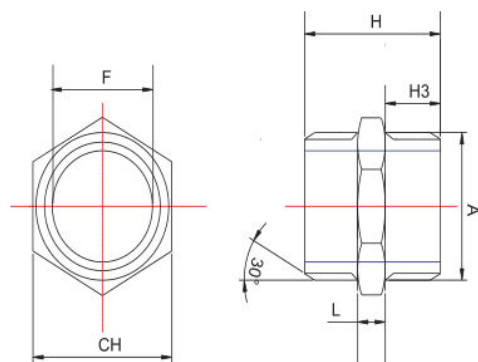


Art. 280 Vite doppia
Hex pipe nipple
Pas de vis double



Caratteristiche tecniche e vantaggi

- Ricavata da barra
- Sede piana per guarnizione
- Realizzata con acciaio A.V.P. 1.0737/11S MnPb37
- Zincatura elettrolitica UNI ISO 2081:2009
- Filettatura UNI ISO 228/1
- Conforme alla direttiva RoHS2 2011/65/UE
- Idonea per acqua potabile DM 174 06/04/04



Codice	Misure Ø [pollici]	H (± 1) x L (± 0,5) [mm]	F [mm]	CH [mm]
280001	1/8	23 x 4	5,5	14
280002	1/4	25 x 5	7,5	14
280003	3/8	28 x 5,5	10,5	17
280004	1/2	29,5 x 6	14	21
280005	3/4	30 x 6	18	27
280006	1"	35 x 7	24,5	34
280007	1 1/4	37 x 7/11	32	42
280008	1 1/2	39 x 8	37	50
280009	2"	45 x 11	48	60