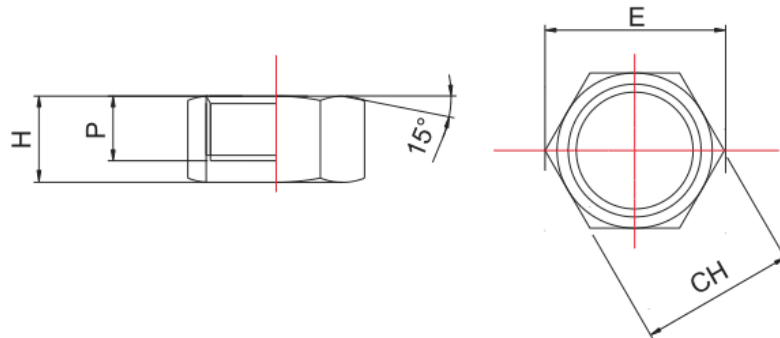
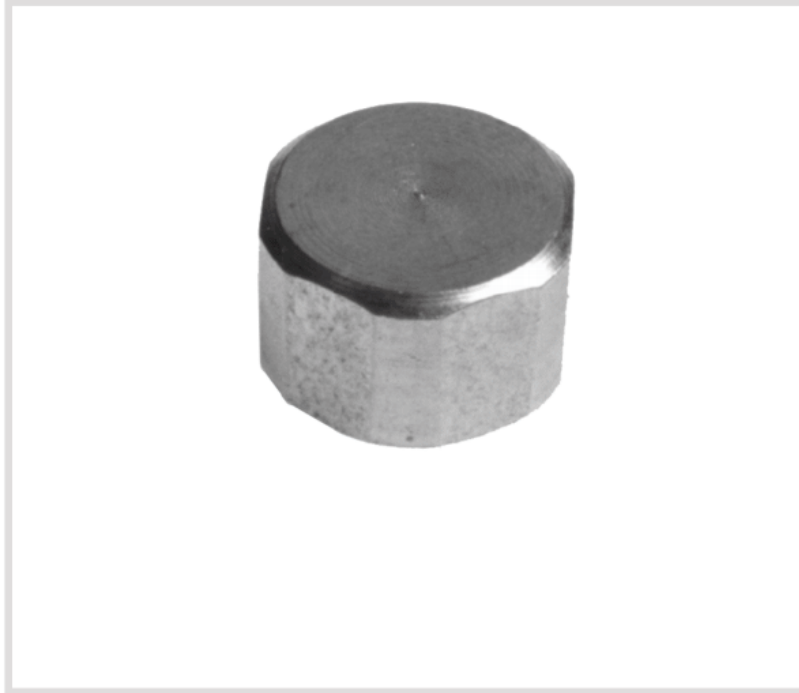


Art. 300 Tappo Femmina
Cup - Female thread
Bouchon femelle



Caratteristiche tecniche e vantaggi

- Realizzato con acciaio A.V.P. 1.0737/11S MnPb37 (tornito) o EN 10263-2:2001 C4C (stampato)
- Zincatura elettrolitica UNI ISO 2081:2009
- Filettatura UNI ISO 228/1
- Conforme alla direttiva RoHS2 2011/65/UE
- Idoneo per acqua potabile DM 174 06/04/04

Codice	Misure Ø [pollici]	H (± 1) x P (± 1) [mm]	E [mm]	CH [mm]
300001	1/8	10 x 7	16	14
300002	1/4	13 x 9	19	17
300003	3/8	15 x 11	22	19
300004	1/2	16 x 12	26	23
300005	3/4	18 x 13/14	34	30
300006	1"	20 x 16	41	36
300007	1 1/4	23 x 20	57	50
300008	1 1/2	25 x 21	69	60