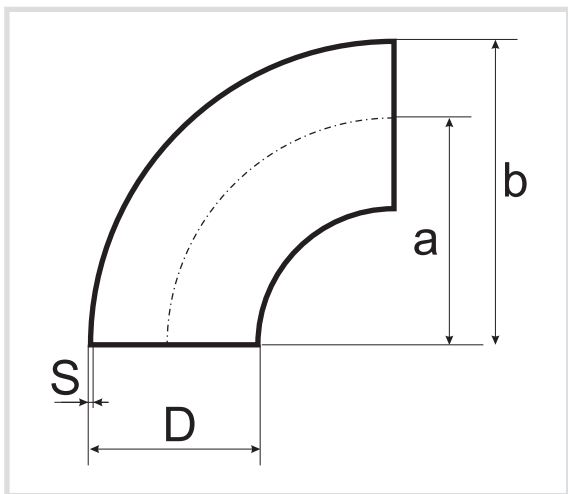


Art. 502 Curva d'acciaio ricavata da tubo saldato - 3D - 90°
Elbow to be welded - Made from welded pipe - 3D 90°
Courbe à souder - Tube soudé - 3D 90°



Caratteristiche tecniche

- Realizzata con acciaio S235
- Curve a 90°
- Norme UNI EN 10253-1



Codice	Diametro Ø [pollici]	Diametro D [mm]	a x b [mm]	Spessore S [mm]	Peso teorico [Kg]
502090021	1/2	21,3	28 x 36	2	0,03
502090026	3/4	26,9	29 x 43	2,3	0,06
502090033	1"	33,7	38 x 56	2,6	0,11
502090042	1 1/4	42,4	48 x 69	2,6	0,19
502090048	1 1/2	48,3	57 x 82	2,6	0,26
502090060	2"	60,3	76 x 106	2,9	0,49
502090070		70,0	92 x 127	2,9	0,69
502090076	2 1/2	76,1	95 x 133	2,9	0,78
502090088	3"	88,9	114 x 159	3,2	1,21
502090101	3 1/2	101,6	134 x 184	3,6	1,82
502090108		108,0	143 x 196	3,6	2,07
502090114	4"	114,3	152 x 210	3,6	2,35
502090133		133,0	181 x 247	4,0	3,61
502090139	5"	139,7	190 x 260	4,0	4,00
502090159		159,0	216 x 294	4,5	5,81
502090168	6"	168,3	229 x 313	4,5	6,52
502090193		193,7	270 x 367	5,4	10,63
502090219	8"	219,1	305 x 414	5,9	14,86
502090273	10"	273,0	381 x 518	6,3	24,9
502090324	12"	323,9	457 x 619	7,1	39,9