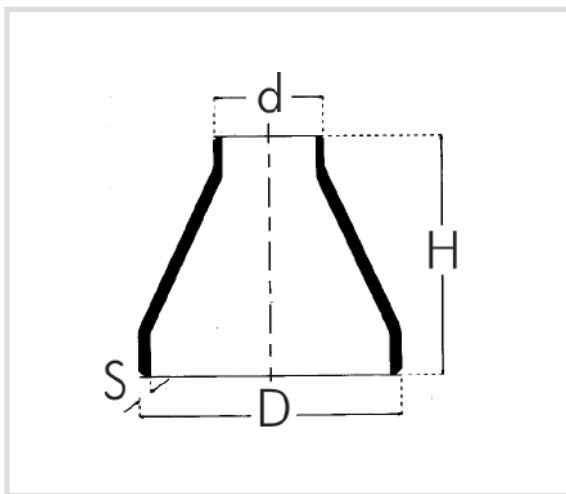


Art. 510 Riduzione concentrica ricavata da tubo S.S.
Concentric reducer made from weldless pipe
Réduction concentrique, obtenu d' un tuyau S.S.



Caratteristiche tecniche

- Realizzata da tubi senza saldatura S235
- Norme UNI EN 10253-1

Codice	Misure D x d [mm]	Altezza H [mm]	Spessore [mm]	Peso teorico [Kg]
510000	26,9 x 21,3	40	2	0,068
510002	33,7 x 21,3	37	2,3	0,09
510001	33,7 x 26,9	35	2,3	0,08
510003	42,4 x 26,9	51	2,6	0,14
510004	42,4 x 33,7	39	2,6	0,12
510006	48,3 x 26,9	65	2,6	0,19
510008	48,3 x 33,7	50	2,6	0,15
510010	48,3 x 42,4	38	2,6	0,13
510012	60,3 x 33,7	81	2,9	0,33
510013	60,3 x 42,4	61	2,9	0,27
510014	60,3 x 48,3	50	2,9	0,22
510016	70,0 x 42,4	88	2,9	0,4
510018	70,0 x 48,3	73	2,9	0,34
510020	70,0 x 60,3	51	2,9	0,24
510021	76,1 x 42,4	98	2,9	0,46
510023	76,1 x 48,3	85	2,9	0,34
510024	76,1 x 60,3	63	2,9	0,24
510025	88,9 x 42,4	120	3,2	0,84
510026	88,9 x 48,3	108	3,2	0,74
510027	88,9 x 60,3	86	3,2	0,59
510028	88,9 x 70,0	68	3,2	0,47
510030	88,9 x 76,1	56	3,2	0,39
510032	101,6 x 76,1	78	3,6	0,69
510034	101,6 x 88,9	56	3,6	0,50
510039	114,3 x 48,3	157	3,6	1,35
510040	114,3 x 60,3	142	3,6	1,25
510042	114,3 x 76,1	106	3,6	0,96
510044	114,3 x 88,9	90	3,6	0,88
510046	114,3 x 101,6	66	3,6	0,66
510062	139,7 x 76,1	160	4	2,05
510063	139,7 x 88,9	132	4	1,70
510064	139,7 x 101,6	102	4	1,31
510066	139,7 x 114,3	85	4	1,09
510068	159,0 x 88,9	180	4,5	3,08
510070	159,0 x 101,6	152	4,5	2,60
510072	159,0 x 114,3	128	4,5	2,40
510074	159,0 x 139,7	60	4,5	1,03

Art. 510 Riduzione concentrica ricavata da tubo S.S.
Concentric reducer made from weldless pipe
Réduction concentrique, obtenu d' un tuyau S.S.



Caratteristiche tecniche

- Realizzata da tubi senza saldatura S235
- Norme UNI EN 10253-1

Codice	Misure Ø [mm]	Altezza [mm]	Spessore [mm]	Peso teorico [Kg]
510080	168,3 x 88,9	190	4,5	3,25
510086	168,3 x 114,3	136	4,5	2,33
510088	168,3 x 139,7	88	4,5	1,51
510090	168,3 x 159	60	4,5	1,092
510092	193,7 x 114,3	205	5,4	5,18
510094	193,7 x 139,7	142	5,4	3,55
510098	193,7 x 168,3	85	5,4	2,13
510099	219,1 x 114,3	225	5,9	5,63
510101	219,1 x 139,7	180	5,9	4,50
510103	219,1 x 168,3	125	5,9	3,13
510112	323,9 x 168,3	328	7,1	12,9
510115	323,9 x 219,1	260	7,1	10,95
510117	323,9 x 273	135	7,1	5,70