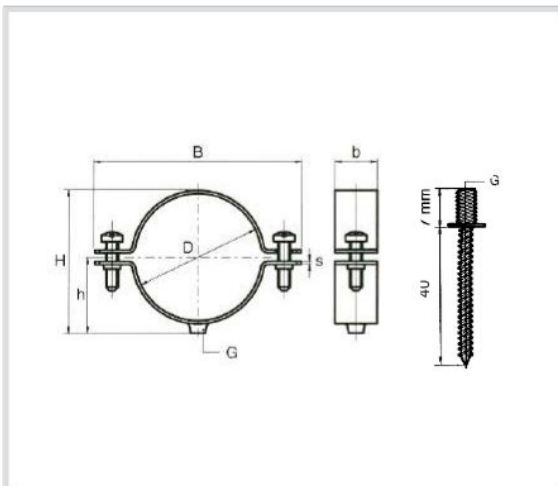


Art. 6089 CH3 - Collarino leggero in rame nichelato completo di tirante e tassello
 CH3 - Light pipe clip made of nikel plated copper, with screw and dowel



Caratteristiche tecniche e vantaggi

- Pre-montato
- Materiale: rame nichelato
- Completo di tirante M6x40 e tassello 8x40
- Viti laterali M5x12 in ottone nichelato
- Attacco M6
- Buste in LPDE, 10 collari completi per busta



Codice	D [mm]	G	H [mm]	B [mm]	h [mm]	b x s [mm]
608910	10	M6	24	35	10	11 x 1,5
608912	12	M6	27	37	11	11 x 1,5
608914	14	M6	24	39	12	11 x 1,5

