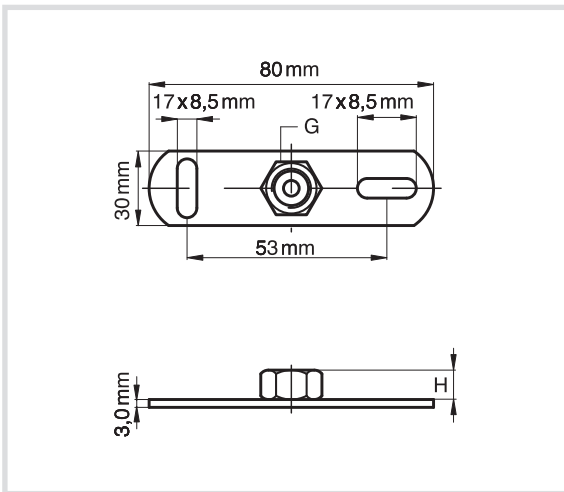


Art. 624 Flangia portacollare
 Wall fixing flange



Caratteristiche tecniche e vantaggi

- Realizzata con acciaio, zincato
- Asole a 90° per semplificare il montaggio



Codice	G	L [mm]	H [mm]	Carico utile [N]
624001	1/2 manic. 1/2	80	16	3800
624003	Dado M10	80	10	2500
624005	Dado M8	80	7	2500

