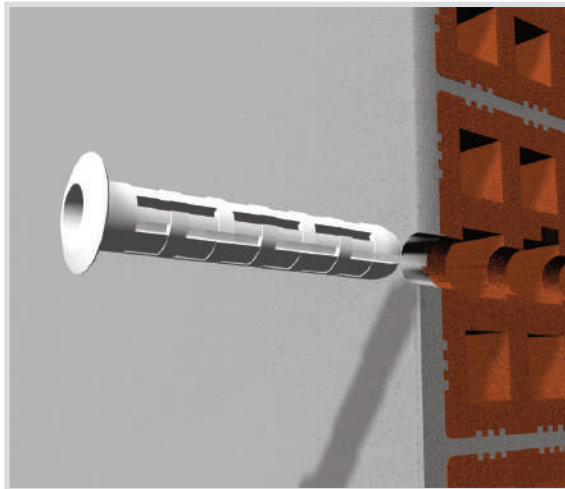
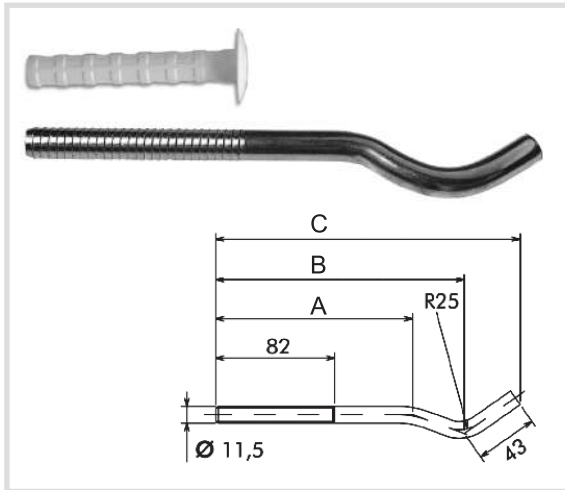


Art. 629 Jeko® telescopica per radiatore ghisa e acciaio, zincata
Jeko® telescopic for malleable iron radiator

Caratteristiche tecniche e vantaggi

- Realizzata con acciaio, zincata
- Kit comprende: 2 mensole, 2 tasselli a rete
- Buste di LDPE



Codice	Tassello (Ø x L) [mm]	A	B	C	X Radiatori:
629001	16 x 90	136	171	210	2-4 colonne
629002	16 x 90	176	211	250	4-6 colonne
629003	16 x 90	185	222	260	5-6 colonne

