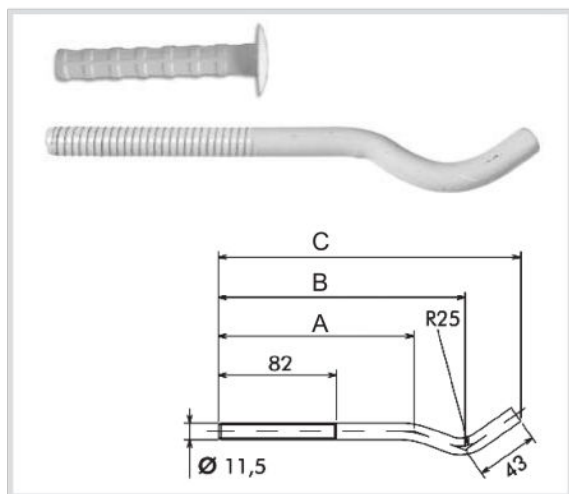
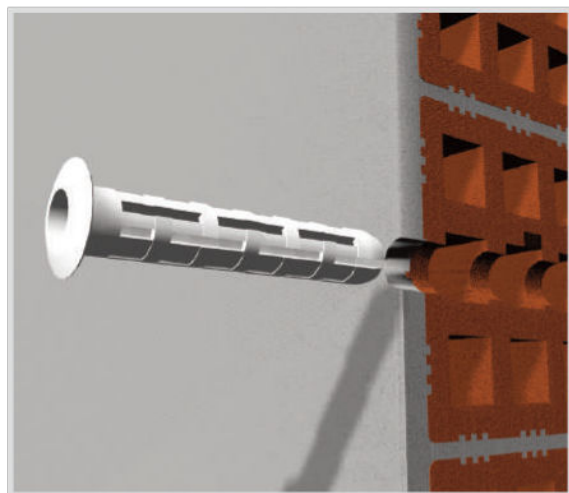


Art. 6291 Jeko® telescopica per radiatore ghisa e acciaio, zincata e verniciata
Jeko® telescopic for malleable iron radiator, white RAL 9010



Caratteristiche tecniche e vantaggi

- Realizzata in acciaio - Zincata
- Verniciata a polvere termoindurente a base poliestere, colore bianco RAL 9010
- Kit comprende: 2 mensole, 2 tasselli a rete
- Buste di LDPE



Codice	Tassello (Ø x L) [mm]	A	B	C	X Radiatori:
629101	16 x 90	136	171	210	2-3 colonne
629102	16 x 90	176	211	250	4-6 colonne
629103	16 x 90	185	222	260	5-6 colonne

