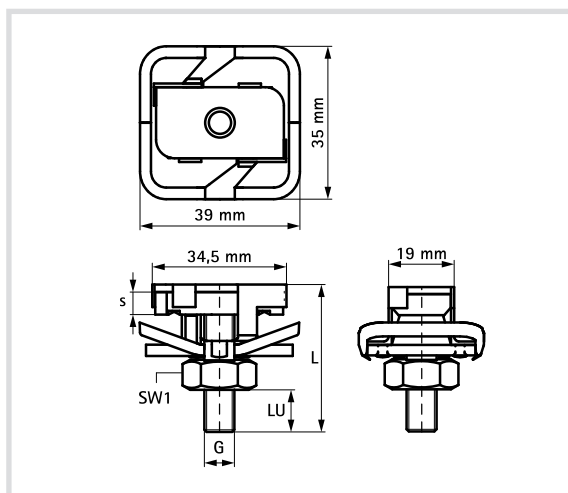


Art. 6527 Dado scivolante con perno filettato per STRUT
Tee-Bolt hammerfix STRUT



Caratteristiche tecniche e vantaggi

- Dado scivolante con perno filettato, rondella quadrata e molla in plastica
- Realizzato con acciaio - zincatura lamellare
- Molla in POM (polioximetilene), verde
- Con una molla in plastica che mantiene il pezzo fissato nella posizione desiderata fino al serraggio finale
- Possibilità di regolazione in altezza del perno
- Provato per resistenza al fuoco: risultati dei test disponibili su richiesta



Codice	G	L [mm]	s [mm]	SW1 [mm]	LU [mm]	Fa,z [N]
652785804	M8	40	6,0	13	16	6000
652785805	M8	50	6,0	13	26	6000
652785806	M8	60	6,0	13	36	6000
652785808	M8	80	8,0	13	56	6000
652785810	M8	100	8,0	13	76	6000
652785004	M10	40	8,0	17	12	6000
652785006	M10	60	8,0	17	32	6000
652785008	M10	80	8,0	17	52	6000
652785204	M12	40	10,0	19	10	10000
652785206	M12	60	10,0	19	30	10000
6527208*	M12	80	10,0	19	50	10000

*ZINCATO ELETTROLITICO

