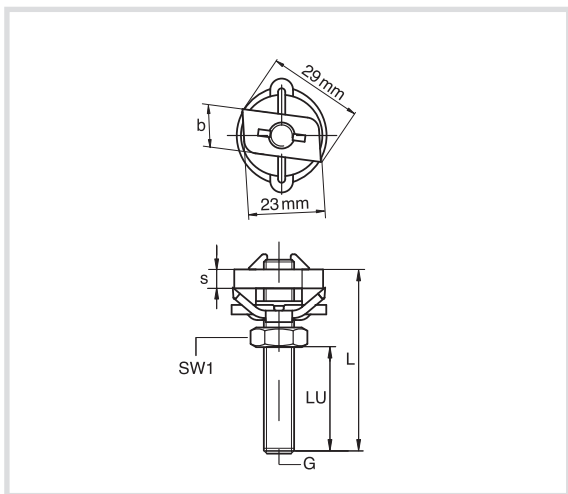


Art. 65270 CorRail Dado scivolante con perno filettato - AISI 316
CorRail Slide Tee-Bolt assembly



Caratteristiche tecniche e vantaggi

- Realizzato con acciaio Inox AISI 316
- Con una molla in plastica che mantiene il pezzo montato nella posizione desiderata fino al serraggio
- Materiale molla: POM (poliossimetilene), azzurro
- Regolazione in altezza del perno



Codice	G	L [mm]	Idoneo Profili	SW1 [mm]	LU [mm]	b x s [mm]	Fa,z [N]
6527062	M6	25	CH1, 2	10	11	13,5 x 4	2000
6527084	M8	40	CH1, 2	13	25	13,5 x 5	5000
6527088	M8	80	CH1, 2	13	65	13,5 x 5	5000
6527094	M10	40	CH1, 2	17	22	14,0 x 5	4750
6527098	M10	80	CH1, 2	17	62	14,0 x 5	4750

