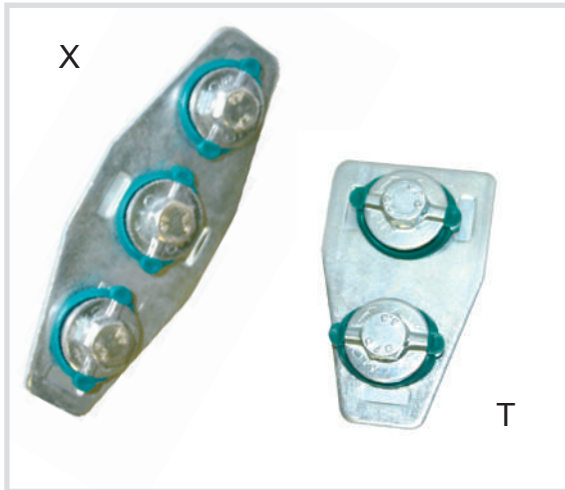
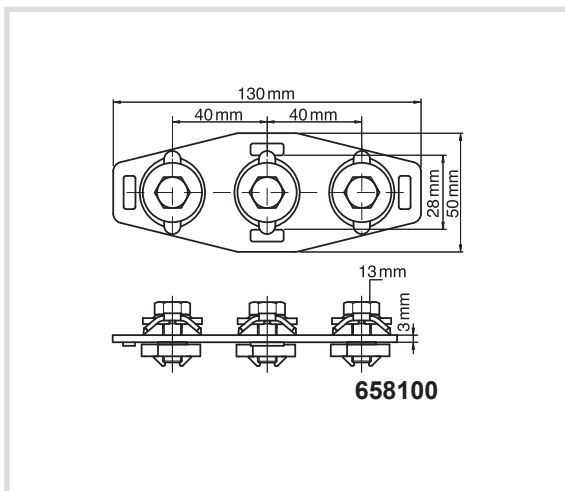


Art. 65810 CorRail Connessione a X e a T complete di  
dadi scivolanti pre-assemblati  
*CorRail T-connection and X-connection plate*



*Caratteristiche tecniche e vantaggi*

- Realizzato con acciaio 1.0332
- Zincato
- Molla in plastica in POM (Polioximetilene), verde
- Per costruire strutture
- Completo di dadi scivolanti pre-assemblati per mantenere il pezzo in posizione prima del serraggio.
- Per tutti i profili CorRail



Codice	Tipo	Per profili	Fa,x RAL [N]
<b>658100</b>	X	WM0, 1, 15, 2, 30	345
<b>658101</b>	T	WM0, 1, 15, 2, 30	345

