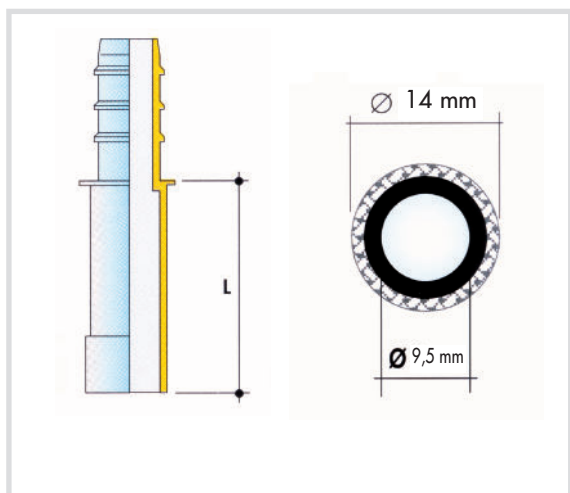


Art. 6635 JUNCO Flex® con astina-prolunga. Diam. 14 Inox  
*JUNCO Flex® hoses with expansion. Diam. 14 Stainless Steel*



#### Caratteristiche tecniche e vantaggi

- Attacchi flessibili, 1 lato bicono, altro lato astina diam. 10, con funzione prolunga
- Treccia 8 fili Inox
- Marchiata "CORH" e anno di fabbricazione
- Gomme EPDM idonea al passaggio di acqua potabile secondo D.M. 174:2004
- Confezione da 10 pezzi in scatole di cartone
- Istruzioni di montaggio nella confezione



Codice	Astina (L) [mm]	Astina (Ø) [mm]	Lunghezza [cm]
6635BA25	27	10	25
6635BA35	27	10	35