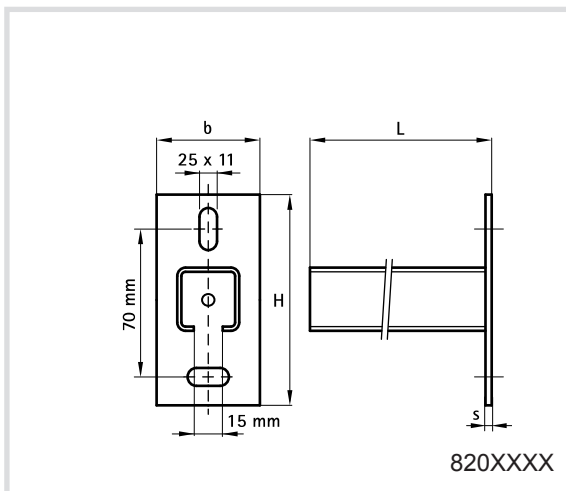


Art. 820 CorRail Mensola a binario zincata  
*CorRail Cantilever arm*



*Caratteristiche tecniche*

- Realizzata in acciaio
- Trattamento superficiale: zincata
- Saldatura a CO<sub>2</sub>
- Asole della base a 90° per installazione a prova d'errore
- Scala graduata centimetrata su un lato
- Se realizzata con profilo CH15/CH30/CH35, è possibile il fissaggio da entrambi i lati



Codice	L [mm]	Tipo Profilo	Da [mm]	H [mm]	b x s [mm]
8200015	150	CH0	27 x 18	110	38 x 4,0
8200020	200	CH0	27 x 18	110	38 x 4,0
8201520	200	CH15	30 x 20	110	38 x 4,0
8200230	300	CH2	30 x 30	110	48 x 5,0
8200240	400	CH2	30 x 30	110	48 x 5,0
8200250	500	CH2	30 x 30	110	48 x 5,0
8203525	250	CH35	38 x 40	130	48 x 5,0
8203540	400	CH35	38 x 40	130	48 x 5,0
8203550	500	CH35	38 x 40	130	48 x 5,0
8203575	750	CH35	38 x 40	130	48 x 5,0



Per maggiori informazioni sui carichi massimi ammessi, prego fare riferimento alle tabelle di carico.

