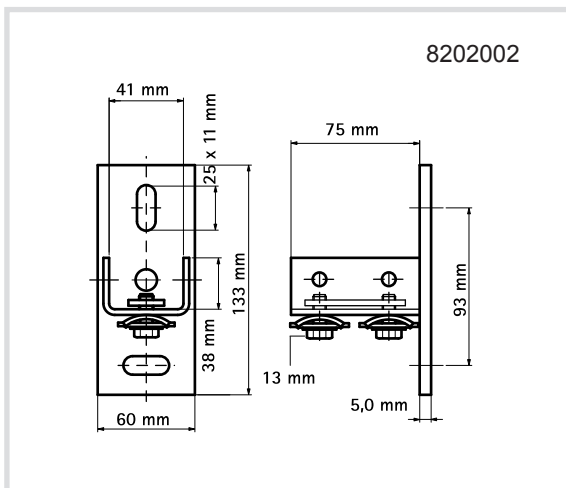
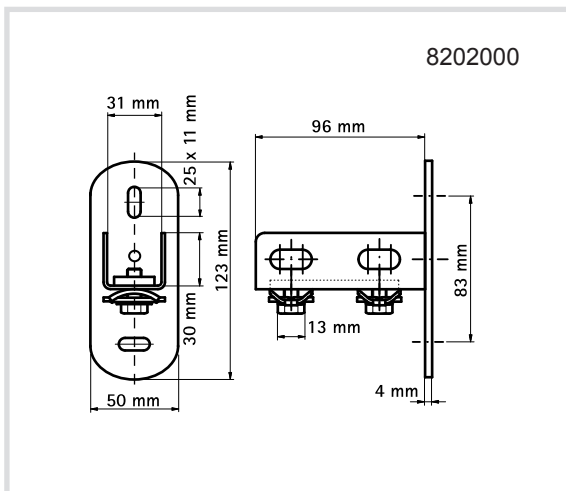


Art. 82020 CorRail Mensola di supporto longitudinale per profilati completa di dadi scivolanti
CorRail Wall plate



Caratteristiche tecniche e vantaggi

- Realizzata in acciaio 1.0332, zincata
- Saldatura a CO₂
- Asole della base a 90° per installazione a prova d'errore
- Bulloni M8 x 16, DIN-EN 24017 (DIN 933)
- Molle in plastica POM (poliossimetilene), verde
- Per creare mensole o piedini di supporto



Codice	Applicazione Profili
8202000	CH0, 1, 15, 2, 30
8202002	CH35

