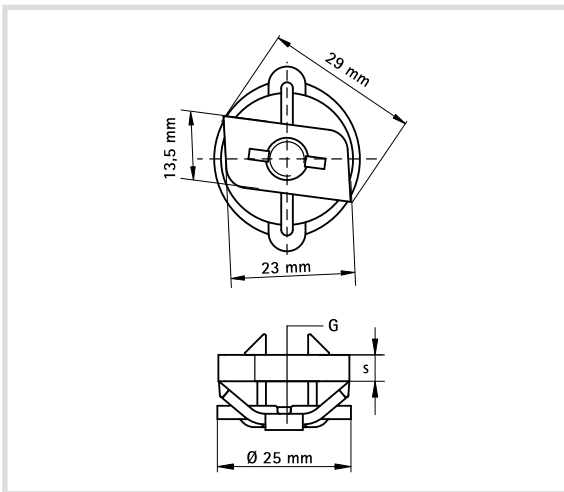


Art. 8203 CorRail Dado scivolante
CorRail Slide nut



Caratteristiche tecniche e vantaggi

- Con molla in plastica pre-assemblata per un facile montaggio
- Idonea per tutti i profili CorRail
- Materiali: parti metalliche in acciaio 1.0332, molla in poliossimetilene (POM), verde
- Zincato



Codice	G	s [mm]	T [Nm]	Fa,z [N]
8203006	M6	4	7,5	2000
8203008	M8	5	15	2700
8203010	M10	5	15	2900

