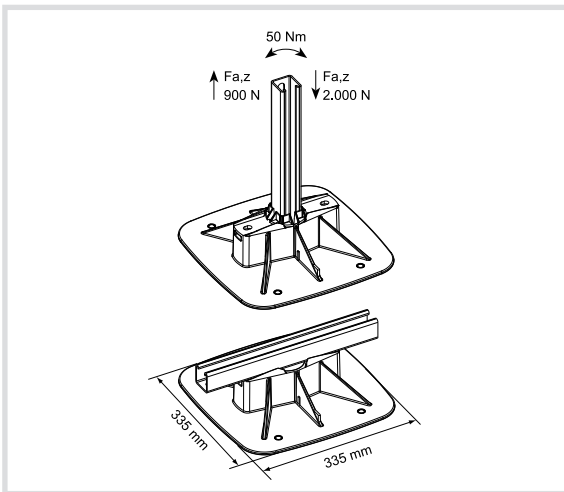


Art. 845000 Piede per strutture
Support system



Caratteristiche tecniche e vantaggi

- Sistema di supporto modulare per sostenere impianti idraulici e di climatizzazione, camminamenti, canaline, macchine trattamento aria, ecc...
- Per tetti piani
- Per applicazioni orizzontali e verticali
- Inserto per profilo STRUT 41x41 o 41x51 ruotabile di 360°
- Con tappetino in gomma antiscivolamento e per assorbire vibrazioni
- La parte stampata è realizzata in WPC, un composto di plastiche riciclate e fibra di legno
- Resiste agli UV, all'invecchiamento, molti composti chimici



Codice	Modello
845000	PIEDE 335x335

