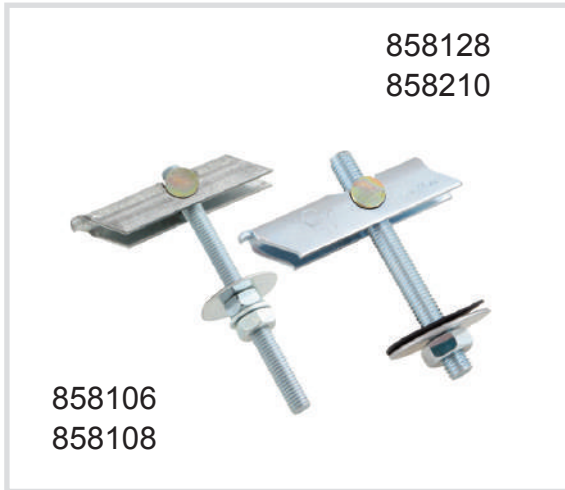
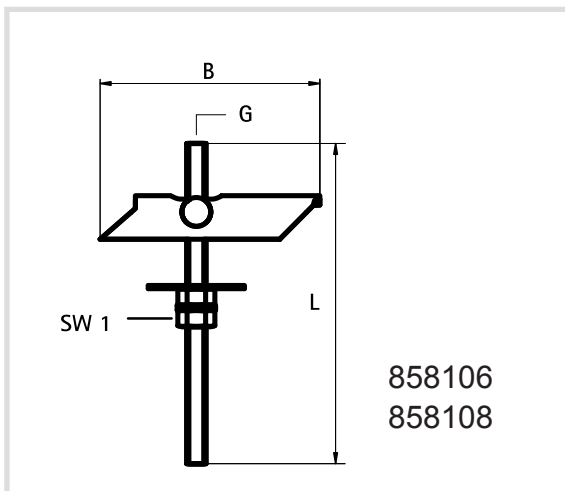


Art. 858 Ancore
 Taggle plugs



Caratteristiche tecniche e vantaggi

- Profilo a U con gambo ruotabile
- Per fissaggio in muri forati e solette
- Possono essere usate: per il fissaggio di tubi per impianto sprinkler a soffitti (max DN 50 - 2") secondo le regole VdS
- Materiali: parti metalliche in acciaio, guarnizione protettiva in gomma (art. 858128/858210)
- Zincate
- Approvate VdS



Codice	G	L [mm]	B [mm]	HØ [mm]	SW1 [mm]
858106	M6	100	68,5	17	10
858108	M8	100	74,0	20	13
858128	M8	200	85,0	22	13
858210	M10	100	85,0	25	17

