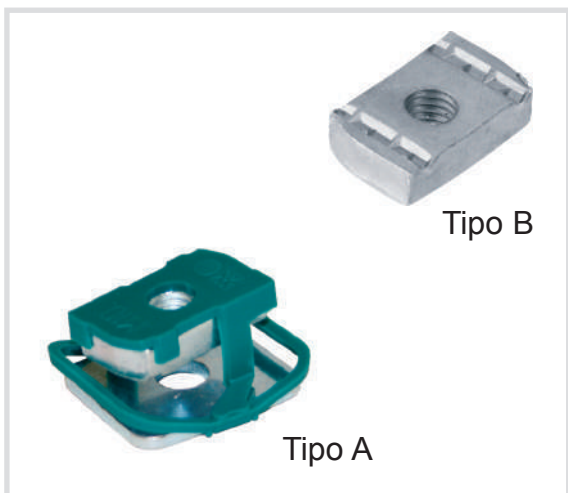
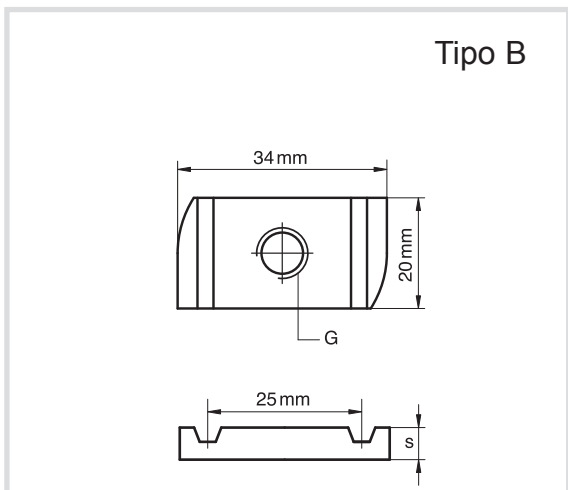
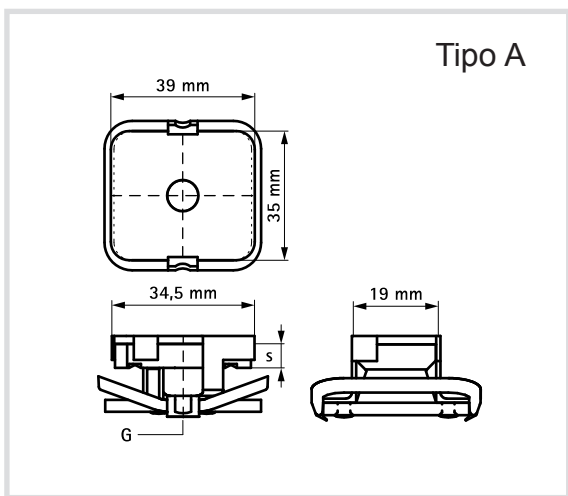


Art. 861 Dado scivolante per STRUT
Slide nuts



Caratteristiche tecniche e vantaggi

- Realizzato con acciaio 1.0332
- Con molla in plastica pre-assemblata per un facile montaggio
- Molla in poliossimetilene (POM), colore verde (RAL 6026)
- Testati per resistenza al fuoco



Codice	G	Tipo	s [mm]	Carico utile [N]
8610006	M6	A	6,0	6000
8610008	M8	A	6,0	6000
8610010	M10	A	8,0	9500
8610012	M12	A	9,0	10000
ZINCATO A CALDO				
8612006	M6	B	5,0	5300
8612008	M8	B	6,0	6000
8612010	M10	B	8,0	9500
8612012	M12	B	9,0	10000