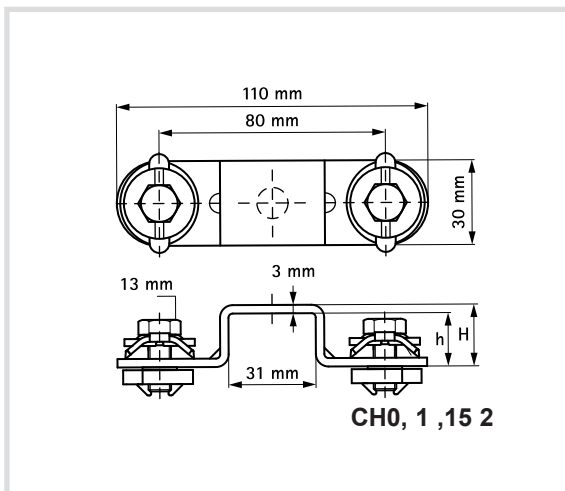


Art. 8994 CorRail Scavalcatore di profili pre-assemblato
CorRail Cross connectors



Caratteristiche tecniche e vantaggi

- Realizzato con acciaio 1.0332
- Zincato
- Molla in plastica in POM (poliossimetilene), verde



Codice	Idoneo Profili	H [mm]	h [mm]	Fa,z [N]	Fa,x [N]
899401	CH0	20	17	1226	689
899402	CH1	17	14	1226	689
899403	CH15	22	19	1226	689
899405	CH2	32	29	1226	689
899406	CH35	42	39	1226	689

