

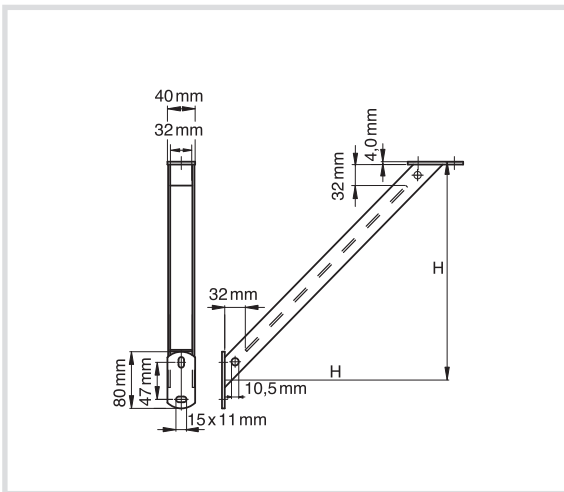
Art. 8994 Supporto per profili  
*Rail props*



*Caratteristiche tecniche e vantaggi*

- Realizzato in acciaio, zincato
- Saldatura a CO<sub>2</sub>
- Per aumentare la portata con fissaggio sopra, sotto o di lato alla mensola

Codice	Per profilo	H [mm]
<b>899435</b>	CH 1, 15, 2, 30	350



Per il supporto mensola del profilo CH35, vedere alla categoria profili STRUT

