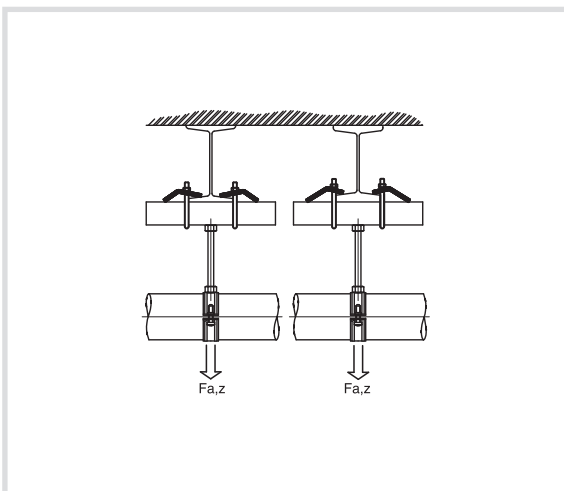


Art. 8995 Piastra di fissaggio per putrelle per profili larghezza 30 mm  
*Rail beam clamps*



*Caratteristiche tecniche e vantaggi*

- Realizzata in acciaio, zincata
- Per collegarsi ad un supporto in acciaio senza saldare e forare
- Usare sempre 2 piastre per fissarsi ad una putrella



Codice	A [mm]	Per profili	Fa,z [N]
<b>899505</b>	< 16	CH0-1-15-2-30 e CH0	4500

