

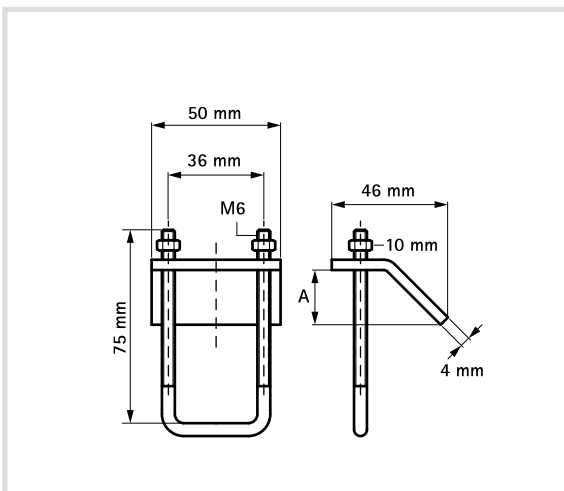
Art. 8995X Piastra di fissaggio in Inox AISI 316 per putrelle

Stainless steel rail beam clamps



Caratteristiche tecniche e vantaggi

- Realizzata in acciaio Inox AISI 316
- Per collegarsi ad un supporto in acciaio senza saldare o forare
- Usare sempre 2 piastre per fissare



Codice	A [mm]	Per profili	Carico utile [N]
8995X06	< 16	CH1, 2	4500

