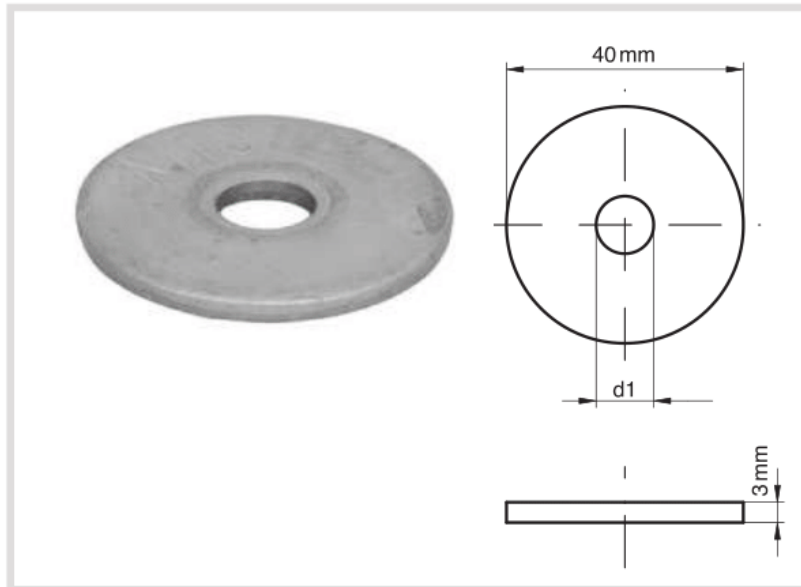




Fissaggi
Fixing system
Dispositifs de fixation



Art. 9015 Rondella per STRUT
STRUT washer



Caratteristiche tecniche e vantaggi

- Rondella piana
- Materiale: acciaio 1.0332

Codice	d1 [mm]
ZINCATURA ELETTROLITICA	
901506	Ø 6,5
901508	Ø 8,5
901510	Ø 10,5
901512	Ø 12,5