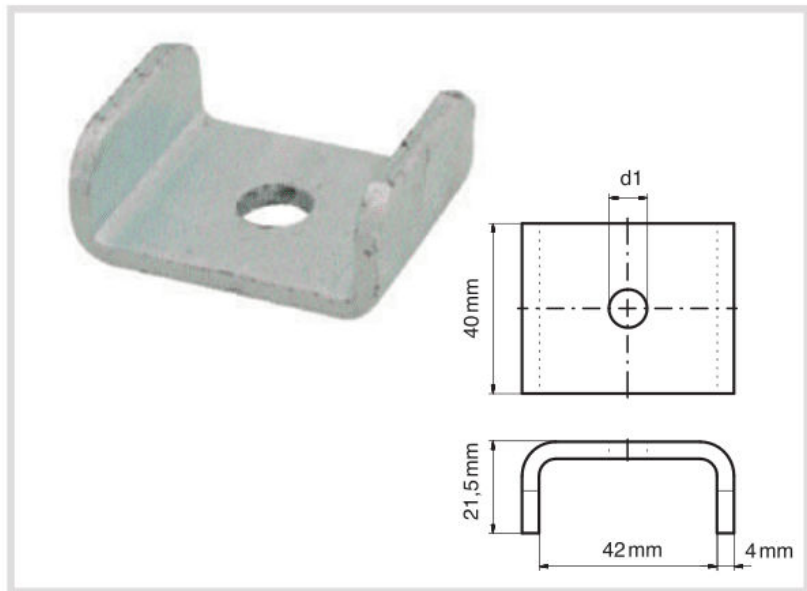


Art. 9016    **Complemento a U (rondella) per STRUT**  
*STRUT U-washer*



*Caratteristiche tecniche e vantaggi*

- Realizzato con acciaio 1.0332
- Zincato a caldo
- Provato per resistenza al fuoco: risultati dei test disponibili su richiesta

Codice	Ø Foro [mm]
901608	9,0
901610	11,0
901612	13,0
901616	17,0

