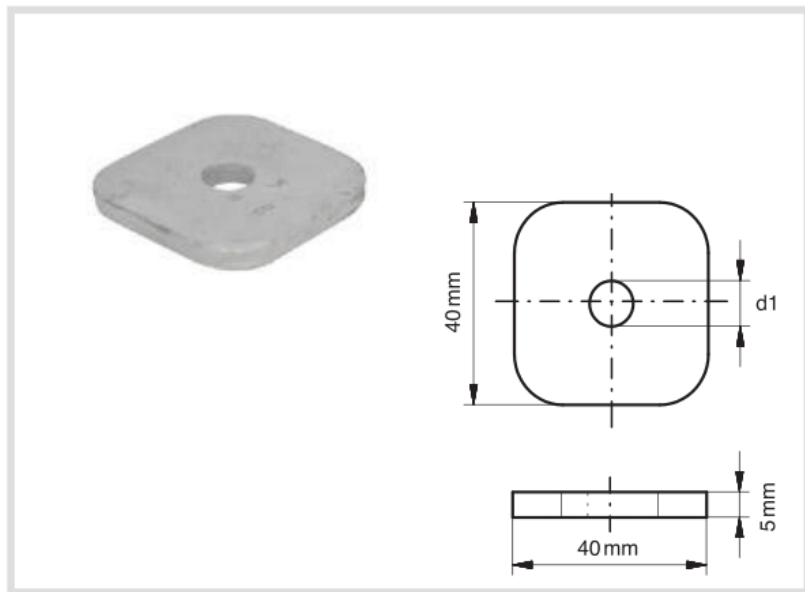


Art. 9017 Rondella quadrata per STRUT
STRUT washer



Caratteristiche tecniche e vantaggi

- Realizzata con acciaio 1.0332
- Zincata a caldo

Codice	d1 [mm]
901708	Ø 9,0
901710	Ø 11,0
901712	Ø 13,0