

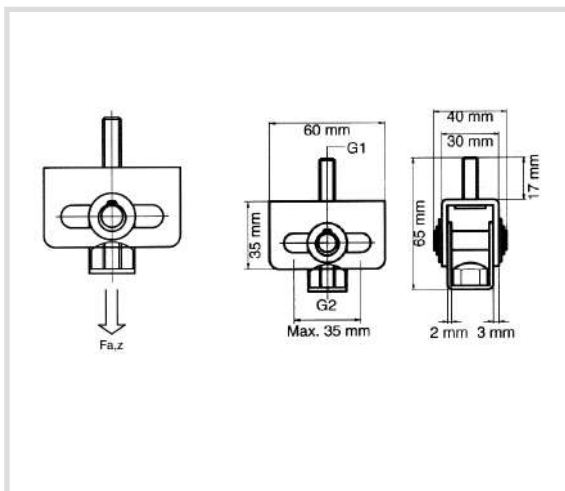
Art. 973 Giunto di espansione
Expansion joints



Caratteristiche tecniche e vantaggi

E' usato per compensare espansioni e contrazioni di tutti i tipi di tubi. Può essere fissato direttamente nel muro utilizzando un tassello per filetto metrico o collegandolo ad un profilo zincato mediante dado sci-volante

- Realizzato con acciaio 1.0332 - Zincato
- Dado e vite saldati a CO₂
- Massimo scorrimento = 35 mm



Codice	G1 [mm]	G2 [mm]	Fa,z [N]
973008	M8	M8/M10	1500
973010	M10	M8/M10	1500

