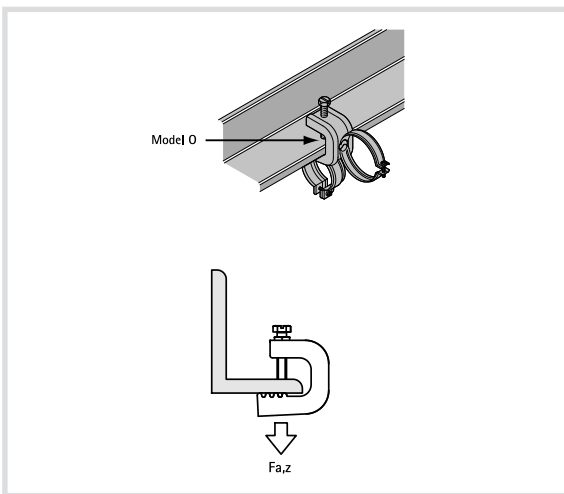


Art. 9800 Morsetto tipo 0



Caratteristiche tecniche e vantaggi

- Per un solido fissaggio a strutture in acciaio senza saldare o forare
- Fino a spessore di putrella di 45 mm
- Con foro per fissaggio di collari specifici (cod. 9802xx), barre filettate o ganci a S
- Con vite di fissaggio per aumentare la sicurezza
- Materiale: acciaio
- Trattamento superficiale: zinco lamellare



Codice	A [mm]	Fa,z [N]
980020	≤ 20	1100
980030	≤ 30	1200
980045	≤ 45	1300

