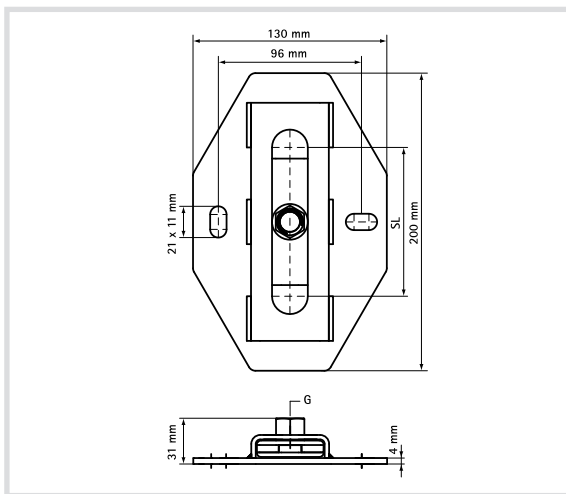


Art. 981 Slitta per carichi pesanti  
 Expansion devices



*Caratteristiche tecniche e vantaggi*

- Per guidare espansioni o contrazioni lineari
- Coefficiente di attrito  $\mu_0=0,18$  -  $\mu=0,14$
- Temperatura: idoneo fino a 120°C
- Parti metalliche in acciaio zincato. Parti in plastica in POM (poliossimetilene)



Codice	G	SL [mm]	Fa,z [N]
<b>981001</b>	M8/M10	max 100	3500
<b>981002</b>	M10/M12	max 100	4800
<b>981003</b>	M16	max 100	4800

