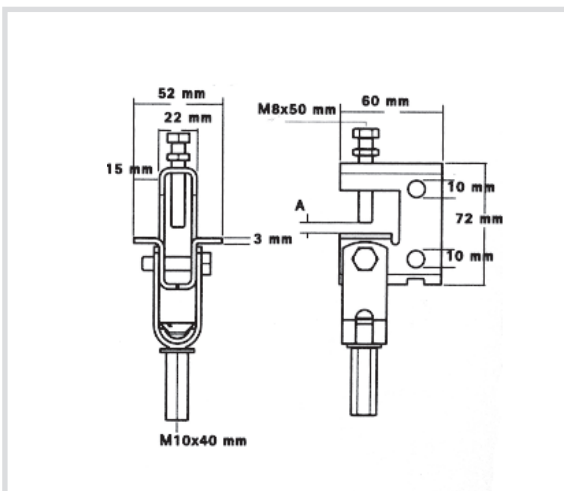


Art. 988000 Morsetto inclinabile  
Swivel beam clamp Model E



**Caratteristiche tecniche e vantaggi**

- Morsetto per putrelle con inclinazione variabile
- Realizzato in acciaio
- Finitura superficiale: zinco lamellare
- Apertura massima di graffaggio: 24 mm.



Codice	Filettatura femmina
988000	M10 x 40 mm

