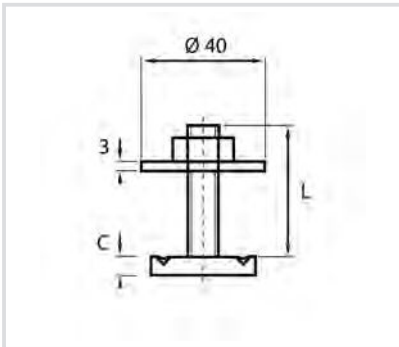


Art. 866 Dado scivolante con perno filettato per CorSTRUT
Tee-Bolt hammerfix CorSTRUT

Caratteristiche tecniche e vantaggi

- Dado scivolante con perno filettato, rondella tonda, premontata
- Realizzato in acciaio zincato
- Risparmio di tempo grazie al sistema pre-assemblato di differenti lunghezze
- Possibilità di regolazione in altezza del perno
- Un solo componente per qualunque altezza di profilo CorSTRUT 41



Codice	G	L [mm]	C [mm]	Carico utile [N]
8660840	M8	40	6,0	6000
8660860	M8	60	6,0	6000
8660810	M8	100	6,0	6000
8661040	M10	40	8,0	6000
8661060	M10	60	8,0	6000
8661010	M10	100	8,0	6000
8661240	M12	40	9,0	6000
8661260	M12	60	9,0	6000

