









Raccordi a saldare 02

Fittings
Raccords



501  O 1	502  O 1	502  O 2	503  O 3
505  O 3	507  O 4	508  O 4	510  O 5 / O 6
560  O 6			

Raccordi a saldare

Curve

- O 1 Curva a 90° da tubo saldato - 5D
- O 1 Curva a 180° da tubo saldato - 3D
- O 2 Curva a 90° da tubo saldato - 3D
- O 3 Curva a 90° da tubo S.S. - 3D

Innesti, TEE e curve a sella

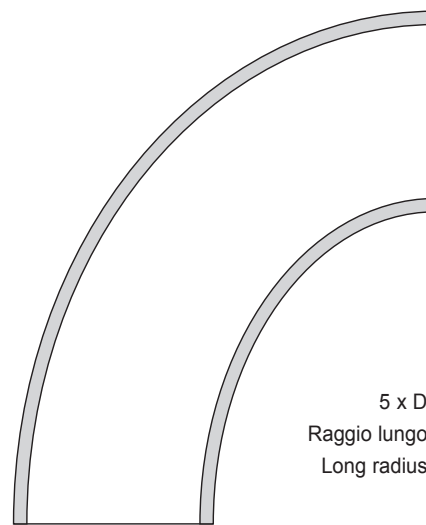
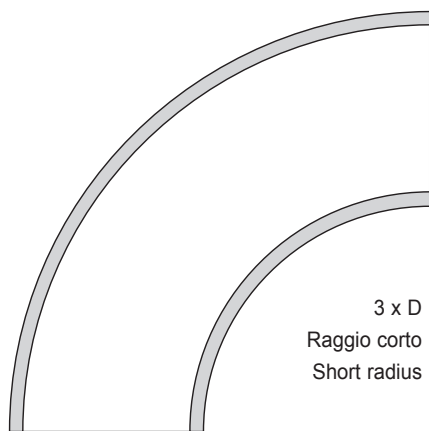
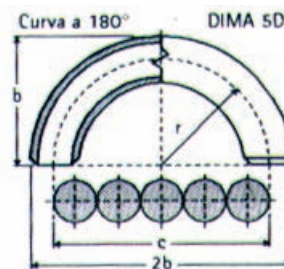
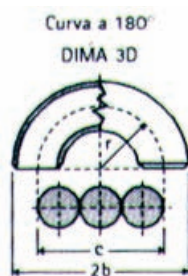
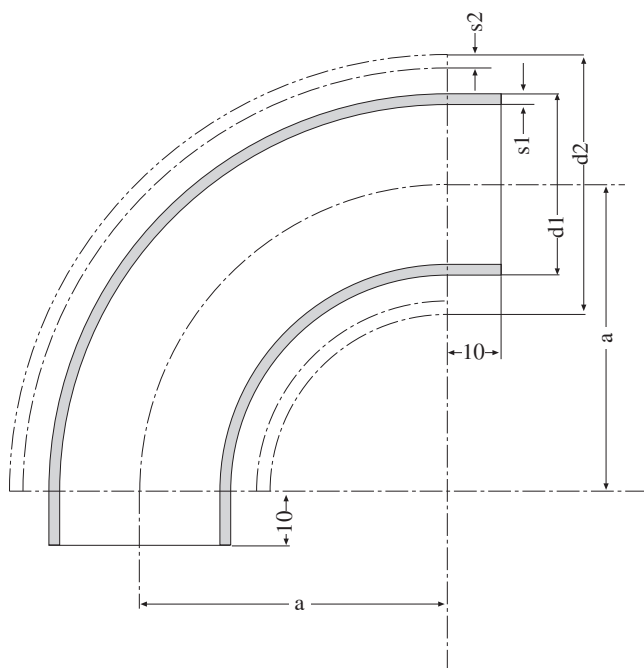
- O 3 Innesto a scarpa
- O 4 Pezzo a T
- O 4 Curva a sella

Riduzioni concentriche e fondelli

- O 5 Riduzioni concentriche
- O 6 Fondello



Raccordi a saldare
Fittings
Raccords



3 D (DIN 2605)

DN	d1	s1	d2	s2	a
25/40	33.7	2.0	48.3	2.5	57
25/50	33.7	2.0	60.3	3.0	76
32/50	42.4	2.0	60.3	3.0	76
40/65	48.3	2.0	76.1	3.0	95
50/80	60.3	2.0	88.9	3.5	114.5
65/100	76.1	2.3	114.3	3.5	166.5
80/100	88.9	2.3	114.3	3.5	166.5
100/125	114.3	2.6	139.7	3.5	190.5

5 D (DIN 2605)

DN	d1	s1	d2	s2	a
25/40	33.7	2.0	48.3	2.5	107.5
25/50	33.7	2.0	60.3	3.0	135.0
32/50	42.4	2.0	60.3	3.0	135.0
40/65	48.3	2.0	76.4	3.0	175.0
50/80	60.3	2.0	88.9	3.5	205.0
65/100	76.1	2.3	114.3	3.5	270.0
80/100	88.9	2.3	114.3	3.5	270.0
100/125	114.3	2.6	139.7	3.5	330.0



Raccordi a saldare Fittings Raccords



Art. 501 Curva d'acciaio ricavata da tubo saldato - 5D Elbow to be welded made from welded pipe - 5D Courbe à souder - Tube soudé - 5D



Caratteristiche tecniche

- Realizzata con acciaio S235
- Curve a 90°
- Norme UNI EN 10253-1

Codice	Diametro Ø [pollici]	Diametro Ø [mm]	Spessore [mm]	Peso teorico [Kg]
501090026	3/4	26,9	2,3	0,11
501090033	1"	33,7	2,6	0,20
501090042	1 1/4	42,4	2,6	0,37
501090048	1 1/2	48,3	2,6	0,50
501090060	2"	60,3	2,9	0,90
501090076	2 1/2	76,1	2,9	1,44
501090088	3"	88,9	3,2	2,20
501090114	4"	114,3	3,6	

Art. 502 Curva d'acciaio ricavata da tubo saldato - 3D - 180° Elbow to be welded made from welded pipe - 3D - 180° Courbe à souder - Tube soudé - 3D - 180°



Caratteristiche tecniche

- Realizzata con acciaio S235
- Curve a 180°
- Norme UNI EN 10253-1

Codice	Diametro Ø [pollici]	Diametro Ø [mm]	Spessore [mm]	Peso teorico [Kg]
502180026	3/4	26,9	2,3	0,06
502180033	1"	33,7	2,6	0,11
502180042	1 1/4	42,4	2,6	0,19
502180048	1 1/2	48,3	2,6	0,26
502180060	2"	60,3	2,9	0,49
502180070		70,0	2,9	0,68
502180076	2 1/2	76,1	2,9	0,78
502180088	3"	88,9	3,2	1,21
502180101	3 1/2	101,6	3,6	1,82
502180108		108,0	3,6	2,07
502180114	4"	114,3	3,6	2,35
502180133		133,0	4,0	3,61
502180139	5"	139,7	4,0	4,00
502180159		159,0	4,5	5,81
502180168	6"	168,3	4,5	6,52
502180193		193,7	5,4	10,63
502180219	8"	219,1	5,9	14,86



Raccordi a saldare Fittings Raccords

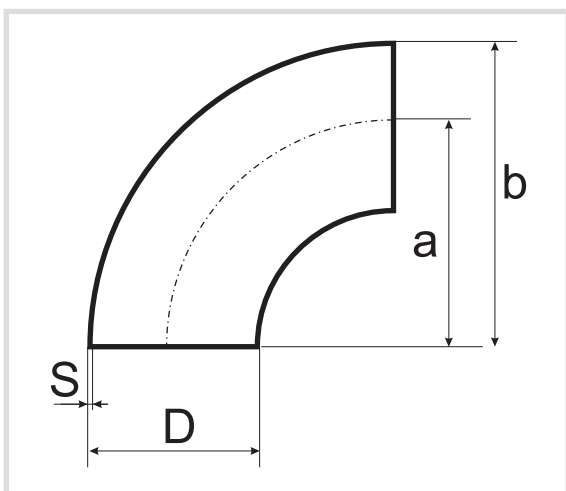


Art. 502 Curva d'acciaio ricavata da tubo saldato - 3D - 90°
Elbow to be welded - Made from welded pipe - 3D 90°
Courbe à souder - Tube soudé - 3D 90°



Caratteristiche tecniche

- Realizzata con acciaio S235
- Curve a 90°
- Norme UNI EN 10253-1



Codice	Diametro Ø [pollici]	Diametro D [mm]	a x b [mm]	Spessore S [mm]	Peso teorico [Kg]
502090021	1/2	21,3	28 x 36	2	0,03
502090026	3/4	26,9	29 x 43	2,3	0,06
502090033	1"	33,7	38 x 56	2,6	0,11
502090042	1 1/4	42,4	48 x 69	2,6	0,19
502090048	1 1/2	48,3	57 x 82	2,6	0,26
502090060	2"	60,3	76 x 106	2,9	0,49
502090070		70,0	92 x 127	2,9	0,69
502090076	2 1/2	76,1	95 x 133	2,9	0,78
502090088	3"	88,9	114 x 159	3,2	1,21
502090101	3 1/2	101,6	134 x 184	3,6	1,82
502090108		108,0	143 x 196	3,6	2,07
502090114	4"	114,3	152 x 210	3,6	2,35
502090133		133,0	181 x 247	4,0	3,61
502090139	5"	139,7	190 x 260	4,0	4,00
502090159		159,0	216 x 294	4,5	5,81
502090168	6"	168,3	229 x 313	4,5	6,52
502090193		193,7	270 x 367	5,4	10,63
502090219	8"	219,1	305 x 414	5,9	14,86
502090273	10"	273,0	381 x 518	6,3	24,9
502090324	12"	323,9	457 x 619	7,1	39,9



Raccordi a saldare Fittings Raccords

SERIE SERIE SERIE SERIE
02
SERIE SERIE SERIE SERIE

Art. 503 Curva d'acciaio ricavata da tubo senza saldatura (S.S.) - 3D 90°
Elbow to be welded - Made from seamless pipe - 3D 90°
Courbe à souder - Tube acier sans soudure - 3D 90°



Caratteristiche tecniche

- Realizzata con acciaio S235
- Curve a 90°
- Norme UNI EN 10253-1

Codice	Diametro Ø [pollici]	Diametro Ø [mm]	Spessore [mm]	Peso teorico [Kg]
503090021	1/2	21,3	2	0,03
503090026	3/4	26,9	2,3	0,06
503090033	1"	33,7	2,6	0,11
503090042	1 1/4	42,4	2,6	0,19
503090048	1 1/2	48,3	2,6	0,26
503090060	2"	60,3	2,9	0,49
503090076	2 1/2	76,1	3,2	0,78
503090088	3"	88,9	3,6	1,21
503090101	3 1/2	101,6	3,6	1,82
503090108		108,0	3,6	2,07
503090114	4"	114,3	3,6	2,35
503090133		133,0	4,0	3,61
503090139	5"	139,7	4,0	4,00
503090159		159,0	4,5	5,81
503090168	6"	168,3	4,5	6,52
503090193		193,7	5,6	11,0
503090219	8"	219,1	6,3	15,8
503090273	10"	273,0	6,3	24,8
503090323	12"	323,9	7,1	39,8

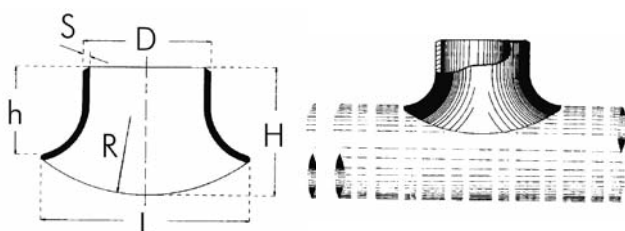
Art. 505 Innesto a scarpa ricavato da tubo S.S.
Connectors made from weldless pipe
Pièce de joint, obtenu d'un tuyau S.S.



Caratteristiche tecniche

- Realizzato con acciaio ST 37.0.S
- Norme DIN 2918

Codice	Misure (L x H) [mm]	Diametro Ø [pollici]	Diametro D [mm]	Altezza inn. h [mm]	Spessore S [mm]	Peso teorico [Kg]
505026	43 x 38	3/4	26,9	29	2,6	0,05
505033	53 x 50	1"	33,7	40	3,2	0,09
505042	67 x 50	1 1/4	42,4	38	3,2	0,15
505048	76 x 64	1 1/2	48,3	48	3,2	0,23
505060	96 x 76	2"	60,3	58	3,6	0,42
505076	121 x 88	2 1/2	76,1	68	3,6	0,66
505088	142 x 88	3"	88,9	65	4,0	0,80
505101	161 x 91	3 1/2	101,6	65	4,0	0,90
505114	182 x 102	4"	114,3	74	4,0	1,60
505133	213 x 119		133,0	83	4,0	1,90
505139	222 x 125	5"	139,7	87	4,5	2,40
505159	254 x 143		159,0	100	4,5	2,95
505168	268 x 151	6"	168,3	107	5,4	4,30
505219	355 x 197	8"	219,1	137	6,3	7,50
505323	537 x 275	12"	323,9	180	8,0	22,0





Raccordi a saldare Fittings Raccords



Art. 507 Pezzo a TEE standard
Standard TEE
Piece en T normale



Caratteristiche tecniche

- Realizzato con acciaio S235
- Norma EN 10253-1
- TEE stampato senza saldatura

Codice	Diametro Ø [pollici]	Diametro Ø [mm]	Spessore [mm]	Peso teorico [Kg]
507027	3/4	26,9	2,87	0,19
507033	1"	33,7	3,38	0,29
507042	1 1/4	42,4	3,56	0,53
507048	1 1/2	48,3	3,68	0,77
507060	2"	60,3	3,91	1,49
507076	2 1/2	76,1	5,16	2,68
507088	3"	88,9	5,49	3,81
507114	4"	114,3	6,02	5,99
507139	5"	139,7	6,55	9,93
507168	6"	168,3	7,11	16,5
507219	8"	219,1	8,18	27,7
507273	10"	273,0	9,27	41,3
507323	12"	323,9	9,52	66,7

Art. 508 Curva a sella a 90°
Elbow 90°
Courbe à 90°



Caratteristiche tecniche

- Realizzata con tubo S.S. S235
- Norme UNI EN 10253-1

Codice	Diametro Ø [pollici]	Diametro Ø [mm]	Spessore [mm]	Peso teorico [Kg]
508042	1 1/4	42,4	2,6	0,14
508048	1 1/2	48,3	2,6	0,19
508060	2"	60,3	2,9	0,37
508070		70,0	2,9	0,52
508076	2 1/2	76,1	2,9	0,59
508088	3"	88,9	3,2	0,91
508101	3 1/2	101,6	3,6	1,38
508108		108,0	3,6	1,56
508114	4"	114,3	3,6	1,77
508133		133,0	4	2,73
508139	5"	139,7	4	3,03
508159		159,0	4,5	4,35
508168	6"	168,3	4,5	4,87
508193		193,7	5,4	7,50
508219	8"	219,1	5,9	11,20
508323	12"	323,9	8,0	



Raccordi a saldare Fittings Raccords

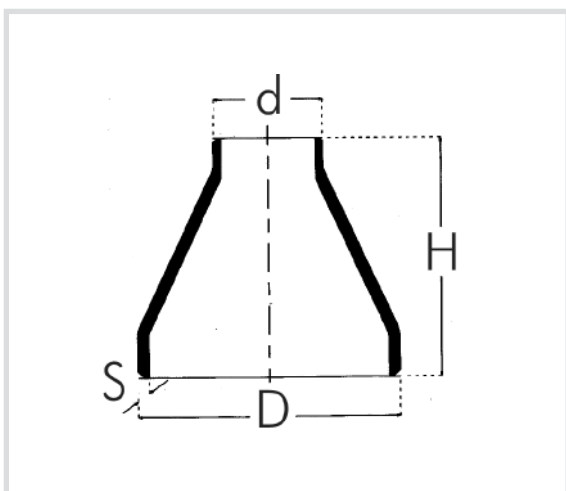


Art. 510 Riduzione concentrica ricavata da tubo S.S.
Concentric reducer made from weldless pipe
Réduction concentrique, obtenu d' un tuyau S.S.



Caratteristiche tecniche

- Realizzata da tubi senza saldatura S235
- Norme UNI EN 10253-1



Codice	Misure D x d [mm]	Altezza H [mm]	Spessore [mm]	Peso teorico [Kg]
510000	26,9 x 21,3	40	2	0,068
510002	33,7 x 21,3	37	2,3	0,09
510001	33,7 x 26,9	35	2,3	0,08
510003	42,4 x 26,9	51	2,6	0,14
510004	42,4 x 33,7	39	2,6	0,12
510006	48,3 x 26,9	65	2,6	0,19
510008	48,3 x 33,7	50	2,6	0,15
510010	48,3 x 42,4	38	2,6	0,13
510012	60,3 x 33,7	81	2,9	0,33
510013	60,3 x 42,4	61	2,9	0,27
510014	60,3 x 48,3	50	2,9	0,22
510016	70,0 x 42,4	88	2,9	0,4
510018	70,0 x 48,3	73	2,9	0,34
510020	70,0 x 60,3	51	2,9	0,24
510021	76,1 x 42,4	98	2,9	0,46
510023	76,1 x 48,3	85	2,9	0,34
510024	76,1 x 60,3	63	2,9	0,24
510025	88,9 x 42,4	120	3,2	0,84
510026	88,9 x 48,3	108	3,2	0,74
510027	88,9 x 60,3	86	3,2	0,59
510028	88,9 x 70,0	68	3,2	0,47
510030	88,9 x 76,1	56	3,2	0,39
510032	101,6 x 76,1	78	3,6	0,69
510034	101,6 x 88,9	56	3,6	0,50
510039	114,3 x 48,3	157	3,6	1,35
510040	114,3 x 60,3	142	3,6	1,25
510042	114,3 x 76,1	106	3,6	0,96
510044	114,3 x 88,9	90	3,6	0,88
510046	114,3 x 101,6	66	3,6	0,66
510062	139,7 x 76,1	160	4	2,05
510063	139,7 x 88,9	132	4	1,70
510064	139,7 x 101,6	102	4	1,31
510066	139,7 x 114,3	85	4	1,09
510068	159,0 x 88,9	180	4,5	3,08
510070	159,0 x 101,6	152	4,5	2,60
510072	159,0 x 114,3	128	4,5	2,40
510074	159,0 x 139,7	60	4,5	1,03



Raccordi a saldare Fittings Raccords



- Art. 510 Riduzione concentrica ricavata da tubo S.S.
Concentric reducer made from weldless pipe
Réduction concentrique, obtenu d' un tuyau S.S.

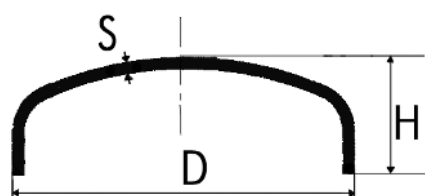


Caratteristiche tecniche

- Realizzata da tubi senza saldatura S235
- Norme UNI EN 10253-1

Codice	Misure Ø [mm]	Altezza [mm]	Spessore [mm]	Peso teorico [Kg]
510080	168,3 x 88,9	190	4,5	3,25
510086	168,3 x 114,3	136	4,5	2,33
510088	168,3 x 139,7	88	4,5	1,51
510090	168,3 x 159	60	4,5	1,092
510092	193,7 x 114,3	205	5,4	5,18
510094	193,7 x 139,7	142	5,4	3,55
510098	193,7 x 168,3	85	5,4	2,13
510099	219,1 x 114,3	225	5,9	5,63
510101	219,1 x 139,7	180	5,9	4,50
510103	219,1 x 168,3	125	5,9	3,13
510112	323,9 x 168,3	328	7,1	12,9
510115	323,9 x 219,1	260	7,1	10,95
510117	323,9 x 273	135	7,1	5,70

- Art. 560 Fondello o cappello
Convex cap
Capuchon bombé



Caratteristiche tecniche

- Realizzato con lamiera FE P12/P13 decapata

Codice	Diametro Ø [pollici]	Diametro Ø [mm]	Spessore [mm]	Altezza [mm]
560027	3/4	26,9	2,3	11
560033	1"	33,7	2,5	11
560042	1 1/4	42,4	2,5	19
560048	1 1/2	48,3	2,5	21
560060	2"	60,3	3,0	23
560070		70,0	3,0	24
560076	2 1/2	76,1	3,0	24
560089	3"	88,9	3,0	30
560102	3 1/2	101,6	3,6	30
560108		108,0	3,6	30
560114	4"	114,3	3,6	30
560133		133,0	4,0	36
560139	5"	139,7	4,0	38
560159		159,0	4,0	46
560168	6"	168,3	4,0	37
560193		193,7	4,0	41
560219	8"	219,1	4,0	52
560245		244,5	4,0	52
560273	10"	273,0	4,0	57
560323	12"	323,9	4,0	55