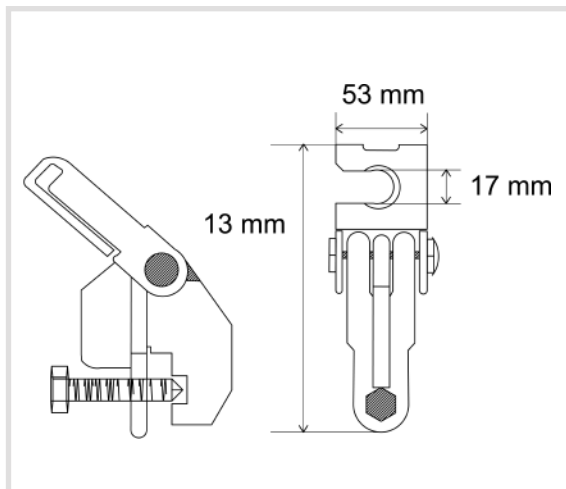


Art. 8650002 Componente antisismico per barre filettate Seismic Bracing for threaded bars



Caratteristiche tecniche

- Realizzato con acciaio 1.0332
- Zincato
- Per tutti i profili STRUT
- Per barre filettate fino ad M16
- Per costruire controvento antisismici con qualunque inclinazione



Codice

8650002

