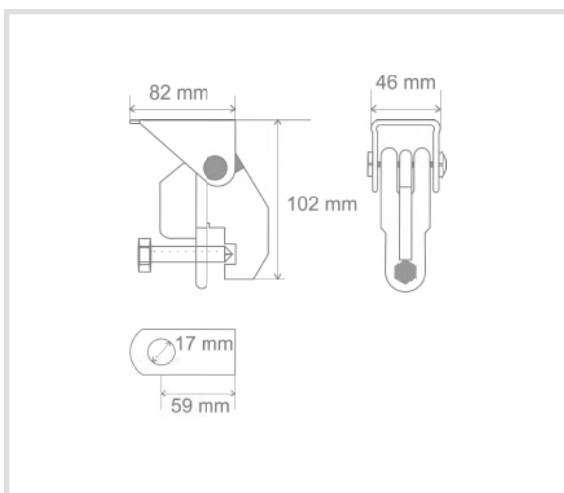


Art. 8650001 Componente antisismico per profili
Seismic Bracing



Caratteristiche tecniche

- Realizzato con acciaio 1.0332
- Zincato
- Per tutti i profili STRUT
- Per costruire controvento antisismici con qualunque inclinazione



Codice

8650001

