



CORH RON CN 50

Collare tagliafuoco



Descrizione del prodotto

I collari tagliafuoco CORH RON CN 50 sono progettati per tubi in materiale plastico e metallici coibentati di grosse dimensioni (> 200 mm).

Ad un involucro esterno in acciaio INOX viene accoppiato un materiale intumescente espandibile.

In presenza di incendio, l'aumento della temperatura provoca l'espansione del materiale intumescente che accelera il collassamento del tubo, rammollito dal calore, chiudendo completamente il passaggio del tubo.

La integrità della parete o del soffitto viene così mantenuta, evitando la diffusione del fuoco e/o il passaggio del fumo da un locale all'altro.

Caratteristiche e vantaggi

- Ampio campo di applicazione, fino a 4 ore di resistenza al fuoco (EI 240)
- Disponibile per i tubi di diametro da 200 mm fino a 400 mm
- Testato secondo BS EN 1366-3:2004, BS EN 1363-1:2009 BS EN 13501-2:2007 + A1:2009, ETAG 026-1:2008 e EOTA TR024 Novembre 2008 per uso con UPVC.
- ETA n. 18/0138. Marchiato CE
- Testato per muri di spessore >100mm e pavimenti di spessore > 150 mm
- Provato anche in configurazione U/U (Uncapped/Uncapped), cioè con libera circolazione dell'aria da ambo le parti dell'attraversamento (condizioni più difficili)
- Provato per funzionare anche con temperature sotto lo 0°C.
- Facile da installare e da mantenere.

Istruzioni di installazione

- Assicurarsi che la superficie dove il collare deve essere installato sia piana e senza intralci
- Chiudere ogni spazio intorno al tubo con l'apposita malta.
- Utilizzare un qualunque sistema di vite con tassello metallico per il fissaggio a muro del collare (no componenti in plastica o materiale fondente a basse temperature). La minima lunghezza di fissaggio nel muro deve essere > 50 mm.
- Installare il collare intorno al tubo e agganciarlo contro la superficie.
- Fissare il sistema al tubo.

Specifiche tecniche

Classificazione: Regole EC 1272/2008. Il prodotto non è classificato come pericoloso.

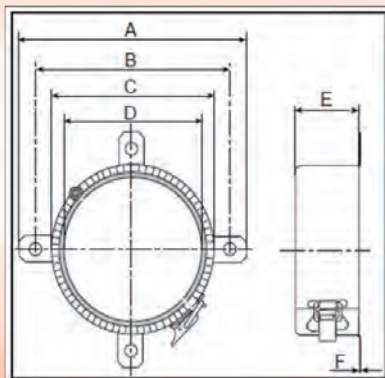
Classificazione secondo direttive 67/548/EEC o direttive 1999/45/EC: Non classificato

Composizione: non contiene componenti pericolosi.

Il prodotto è un «article» come definito dal regolamento REACH (EC) 1907/2006, Titolo 1 capitolo 2 articolo 3. Per questo prodotto non è richiesta scheda di sicurezza secondo le regole REACH EC 1907/2006, titolo IV art. 31. La scheda di sicurezza è comunque disponibile su richiesta .

Stoccarlo in luogo asciutto e ventilato. Non tenerlo a diretto contatto con il sole ed il calore.

Temperature di magazzino da +5°C a +30°C.



Codice	Dimensione	A (mm)	B (mm)	C (mm)	D (mm)	E (mm)	N. fissaggi
220200	191 - 200 mm	290	266	242	200	130	6
220225	208 - 225 mm	319	295	271	225	130	6
220250	235 - 250 mm	348	324	300	250	130	6
220300	285 - 300 mm	402	378	354	300	130	8
220315	301 - 315 mm	421	397	373	315	130	8
220355	340 - 355 mm	469	445	421	355	130	10
220400	380 - 400 mm	530	506	482	400	130	12



Via Vittorio Veneto, 63 - 12030 CARAMAGNA PIEMONTE (CN)
Tel. 0172.829703 - 0172.829900 - Fax 0172.89070 - info@corh.it

www.corh.it