



CORH RON CN

Collare Tagliafuoco



**Resistenza al fuoco
fino a 240 minuti**

**Provato secondo la
EN 1366-3 e ETAG 026-2**

Dettagli Tecnici

Tubo Diametro esterno del tubo (mm)	CORH RON CN			Codice	N°. Bandelle
	Diametro Interno (mm)	Diametro Esterno (mm)	Altezza (mm)		
20-40	40	54	30	222040	2
41-50	55	69	30	222050	2
51-65	65	79	30	222063	2
66-75	75	89	30	222075	2
76-90	90	112	30	222090	3
91-110	110	132	30	222110	3
111-125	125	147	45	222125	3
126-140	140	174	45	222140	3
141-160	160	194	45	222160	3

Dimensioni maggiori, prego contattateci



www.corh.it

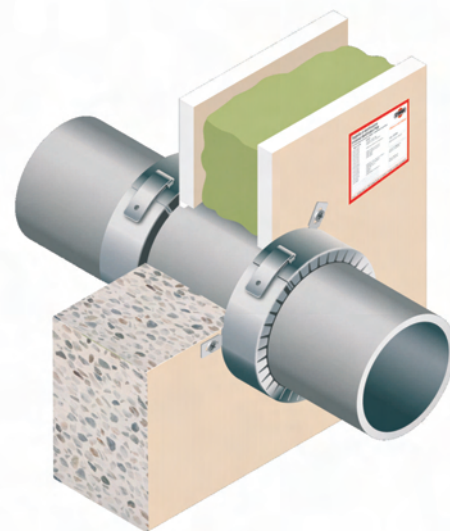
CORH RON CN - Collare Tagliafuoco

Descrizione

CORH RON CN collare tagliafuoco è costituito da strati di materiale intumescente all'interno di un involucro in Acciaio INOX.

L'installazione è ammessa sia su muri leggeri (cartongesso, strutture a sandwich, ecc.) sia su muri solidi, secondo le istruzioni di installazione sotto riportate, con spessore di almeno 100 mm.

Per installazione a soffitto, lo spessore deve essere uguale o maggiore di 150 mm



Istruzioni di installazione

Istruzioni secondo ETA-18/0138 del 14/02/2018

- 1) Riempire completamente lo spazio tra il foro nel muro e il tubo con idoneo materiale da costruzione tipo malta CORH FM I o lastra CORH BS.
- 2) Installare il collare attorno al tubo, piegare le bandelle metalliche mentre si installa.
- 3) Spingere il collare verso il muro e farlo aderire alla superficie.
- 4) Con un muro leggero, usare la barra filettata > M8 per fissare i collari da entrambi i lati. Con muri solidi e i soffitti, usare bulloni d'acciaio e tasselli metallici, compresi nella confezione.

Regole di installazione

Per attraversamenti orizzontali, è necessario montare il collare **CORH RON CN** dal lato fuoco dell'attraversamento. Si consiglia il montaggio da entrambi i lati. La distanza del primo sostegno del tubo deve essere inferiore a 650 mm (misurata dal muro).

L'elemento di supporto deve essere non infiammabile (EN 13501 - 1 classe A).

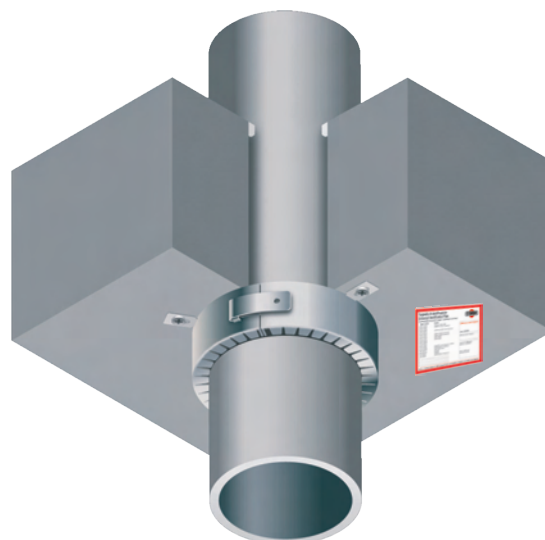
Per attraversamenti verticali, è sufficiente il montaggio solo dalla parte del soffitto.

Per maggiori dettagli, vedere ETA 18/0138.

Utilizzare sempre il più piccolo collare disponibile secondo il diametro del tubo.

Caratteristiche e vantaggi

- Completo di viti e tasselli per installazione a muro
- Semplice e facile da installare
- Bassa altezza del collare, che permette l'installazione di curve, manicotti, TEE e raccordi vicino al muro e/o al soffitto
- Idoneo per tubi combustibili, tubi plastici caricati con minerali (tipo Poloplast - Polokal NG, Wavin - SI Tech, Geberit - Silent PP, Rehau - Raupiano Plus, ecc.), multistrato, Triplus 3-strati tubo isonorizzato, Blue Power COES, Fusiotherm tubo SDR 11.
- Testato e Certificato anche con tubi d'acciaio coibentato
- Idoneo per ambienti umidi o bagnati.
- Non è influenzato dai raggi UV
- Non contiene materiali pericolosi
- Tenerlo a magazzino in condizioni asciutte tra 5°C e 40°C



Revisione: 27/02/2018

Via Vittorio Veneto, 63 - 12030 Caramagna P.te (CN)

Tel. 0172.829703 - 0172.829900 - Fax 0172.89070 - Email: info@corh.it

www.corh.it