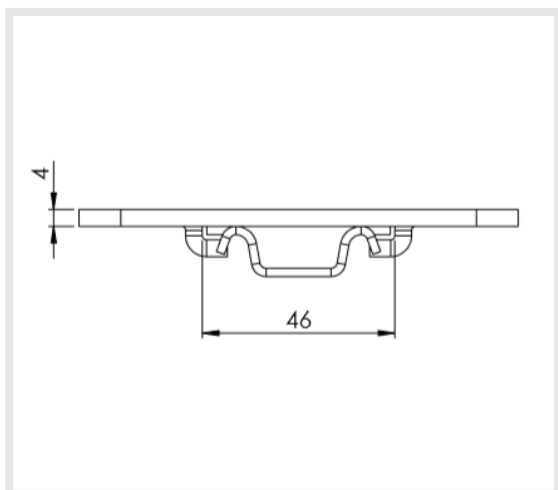
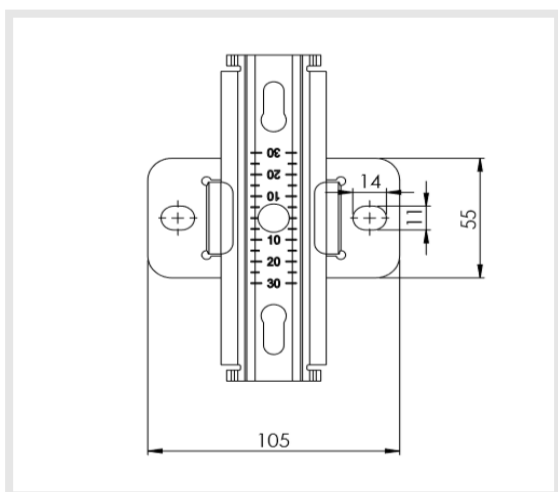


Art. 983100 Slitta di scorrimento con staffette - Midi
Sliding saddle with support - Midi



Caratteristiche tecniche e vantaggi

- In acciaio zincato
- Guida di scorrimento in acciaio
- Lunghezza massima di scorrimento 105mm.
- La scorrevolezza non è influenzata dalla temperatura
- Coefficiente statico frizione : 0,3 μ m



Codice	Carico utile [N]
983100	1500