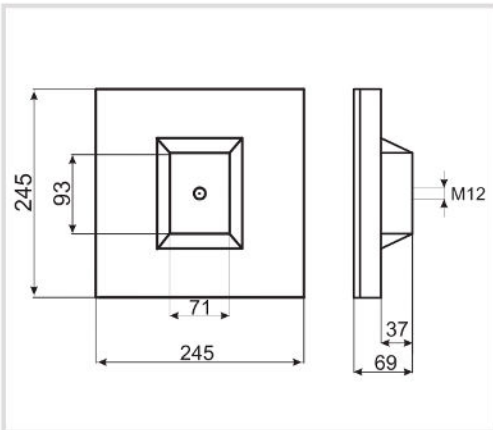


Art. 845100 Piede per strutture
 Support system



Caratteristiche tecniche e vantaggi

- Piede per strutture impianti idraulici, climatizzazione, elettrici, ecc..
- In cemento rivestito di PP, additivato anti UV
- Idoneo per tetti piani
- Per applicazioni orizzontali o verticali
- Tappetino in gomma anti scivolamento per assorbire vibrazioni.
- Resiste agli UV, all'invecchiamento, a molti composti chimici



Codice	Dimensioni [mm]
845100	245x245

