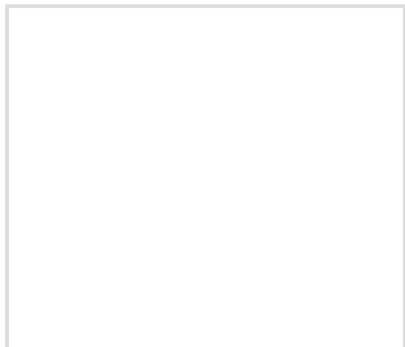
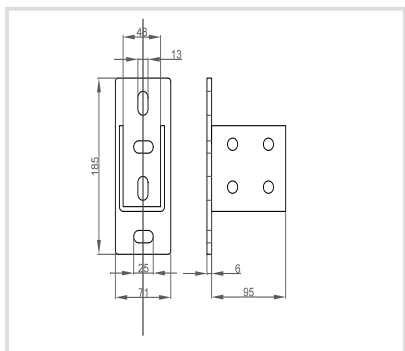


Art. 8630200 Supporto profilo con fori laterali per 41x62, 41x82, 41x(2x41) con bulloni pre-assemblati
CorSTRUT wall plate, rail 41x62, 41x82 41x(2x41) with pre-assembled nuts



Caratteristiche tecniche e vantaggi

- Realizzato con acciaio 1.0332
- Saldatura a CO₂
- Zincato a caldo
- Idoneo per profilo CorSTRUT 41x62, 41x82, 41x(2x41)
- Con bulloni premontati
- Asole della base a 90° per semplificare il montaggio



Codice	Profili
8630200	4x62, 41x82, 41x(2x41)