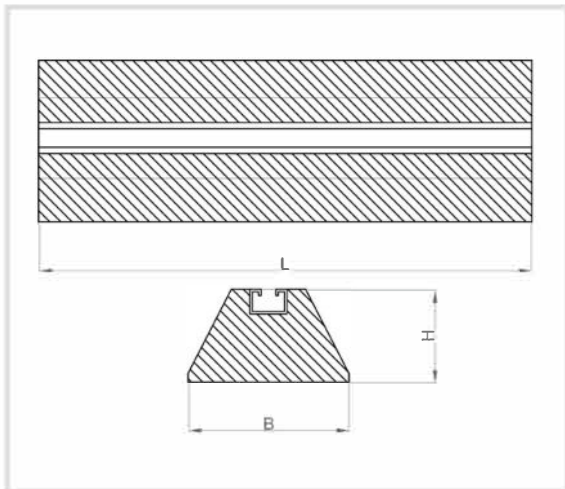


Art. 672xxx Base a pavimento con profilo STRUT  
Ground base with STRUT profile



### Caratteristiche tecniche e vantaggi

- Per sostenere impianti di tubi, condotte d'aria, canali ne, ecc...
- Per sostenere installazioni di condizionamento, camminamenti su tetti piani, ecc...
- Non rovina la guaina impermeabile
- Materiale: gomma riciclata vulcanizzata, nera EN 1176-7: 2008
- Profilo STRUT in acciaio pre-zincato 41x21 fissato al piede
- Resistente agli UV
- Assorbe vibrazioni, riduce i rumori
- Idoneo per applicazioni sia in ambienti chiusi che all'esterno, temperatura tra -40 C e 80 C.

Codice	L [mm]	B [mm]	H [mm]	Fa.z [N]
<b>672025**</b>	250	130	50	1600
<b>672040**</b>	400	130	50	2400
<b>672600</b>	600	180	95	4500
<b>672999</b>	1000	180	95	6450

\*\* Compresi di 2 elementi di fissaggio cod. 8661040

